

## Klasszikus tömörfa kollekció • Méretjegyzék

		896	596	446	396	377	296	240	146
Ajtók	2186			■					
	1796			■					
	1436			■					
	1316								
	1076			■					
	956								
	716								
	596								
	476								
	356								
	236								

		896	596	446	396	377	296	240	146
Üvegajtó keretek	1436			■					
	1276			■ ■					
	1076			■					
	956								
	716								
	356								

		896	596	446	396	377	296	240	146
Fiókelők	176								
	116								

## Íves elemek

Végzáró elemhez 315 x 315 mm	Íves üvegajtó keret	1436	■
		1076	■
		956	
		716	
		Íves ajtó	716

Végzáró elem nappaliba 560 x 560 mm	Íves ajtó pár	716	■
--	---------------	-----	---

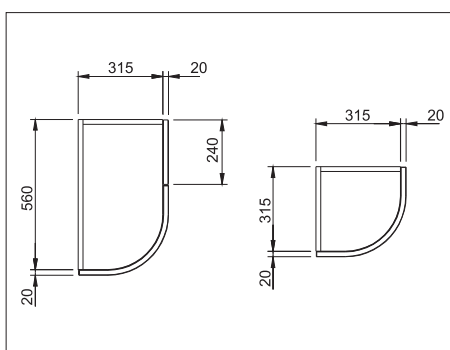
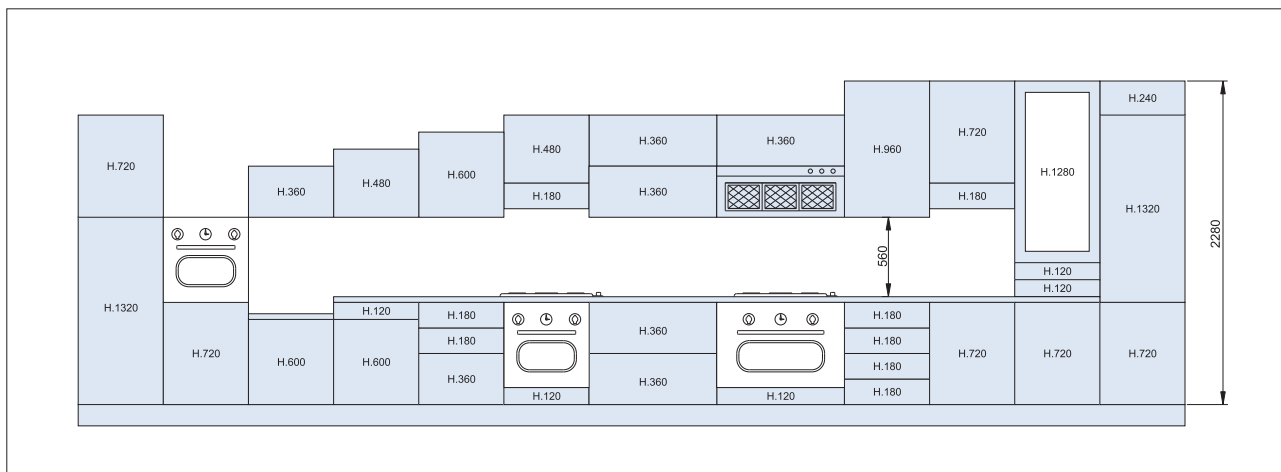
Íves alsó elemhez 900 x 642 mm	Íves ajtó pár	716	■ ■ ■
-----------------------------------	---------------	-----	-------

Homorú alsó sarokelemhez 900 x 900 mm	Homorú ajtó	716	■ ■
--	-------------	-----	-----

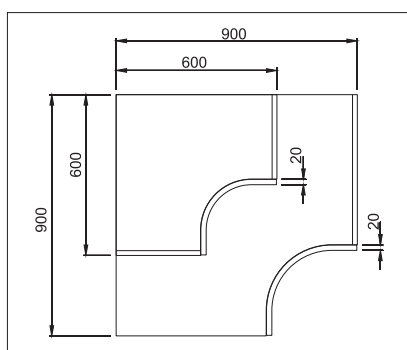
Homorú felső sarokelemhez 600 x 600 mm	Homorú ajtó	716	■ ■
---	-------------	-----	-----

- Csak Venezia és Firenze modelleknél
- ■ Csak Trieste modellnél
- ■ ■ Csak Venezia, Firenze és Trieste modelleknél

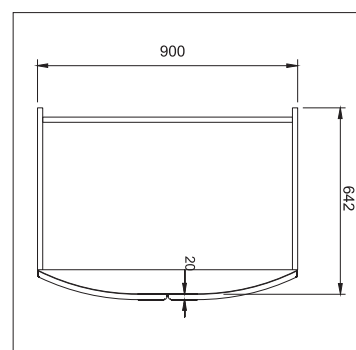
## Konyha frontkiosztás



Alsó és felső elemek

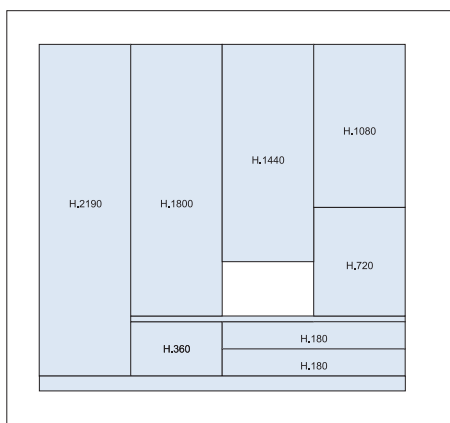


Homorú, íves, alsó és felső elemek

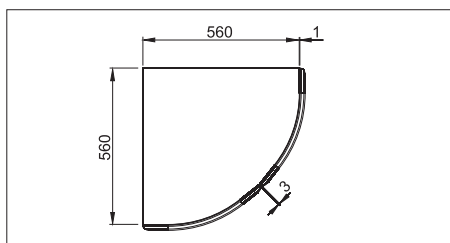


Íves ajtópár

## Nappali frontkiosztás



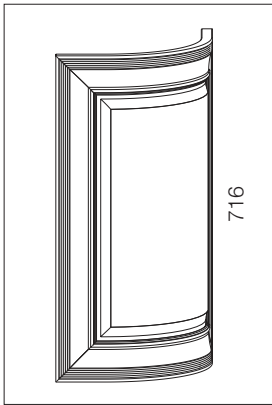
Íves sarokajtó pár



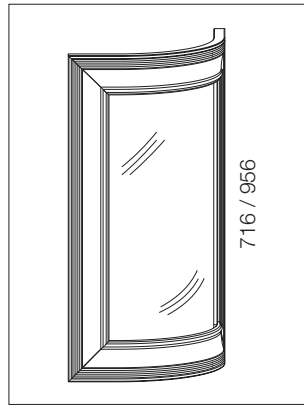
Klasszikus tömörfa kollekció • Torino modell • Hárs-cseresznye, sötét dió színre pácolva



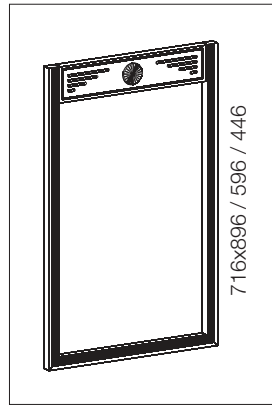
## Klasszikus tömörfa kollekció • Torino modell • Kiegészítők



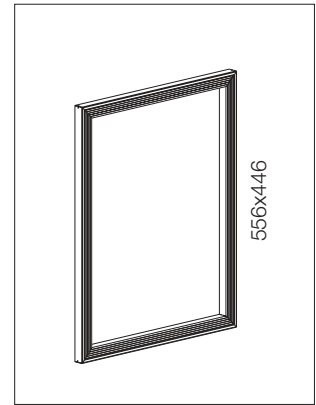
Íves ajtó



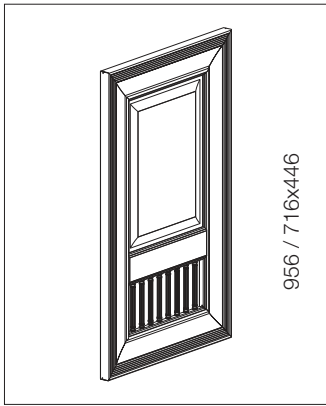
Íves üvegajtó keret



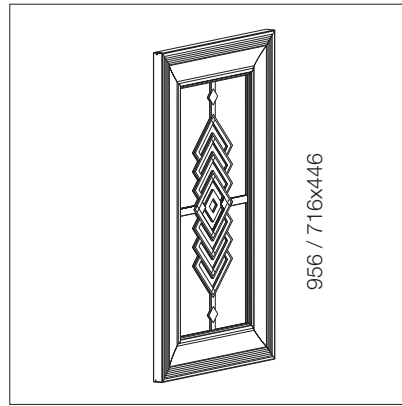
Nyitott keret



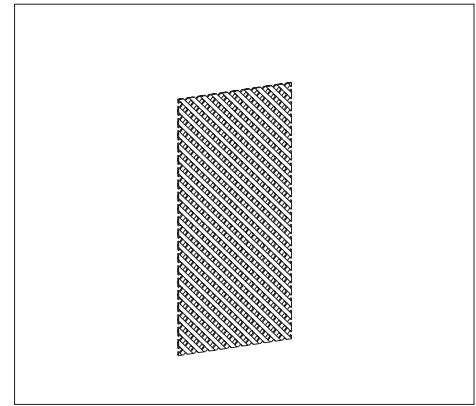
Nyitott keret



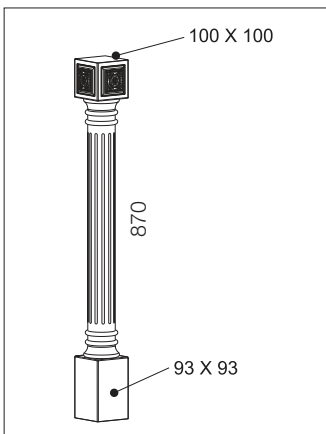
Ajtó ráccsal



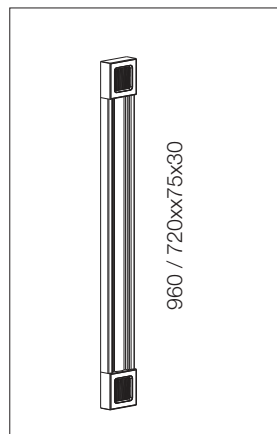
Díszes üvegajtó keret



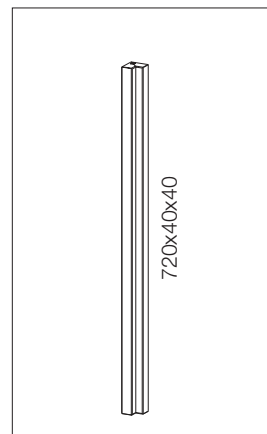
Apácarács az összes kerethez



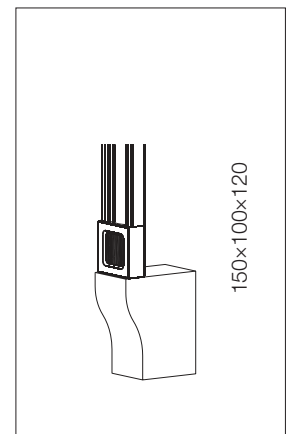
Láb felszigethez



Pillérléc

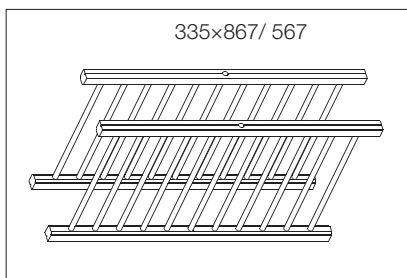


Sarokléc

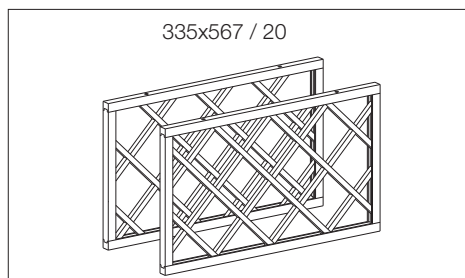


Pillér lábazat

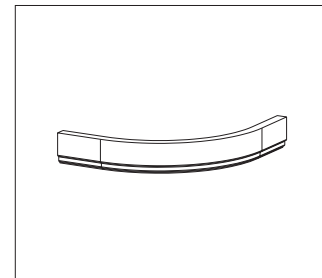
## Klasszikus tömörfa kollekció • Torino modell • Kiegészítők



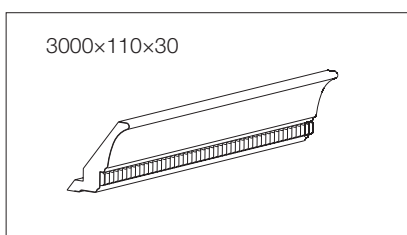
Tányértartó (párban)



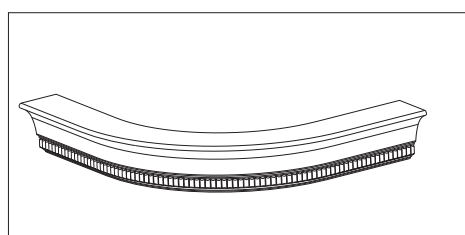
Palacktartó rácsbetét (párban)



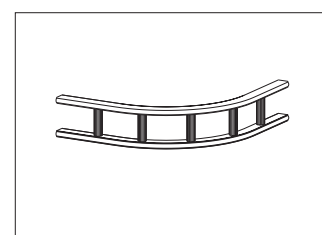
Fénycsőtakaró



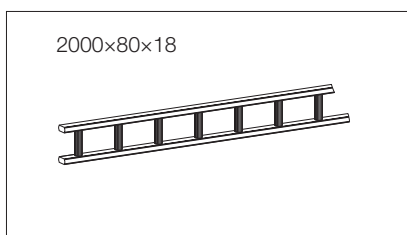
Párkány



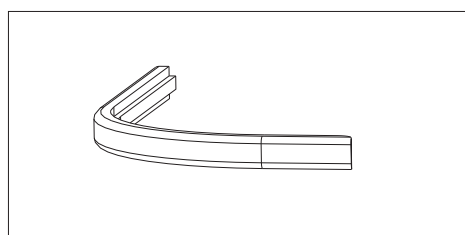
Íves párkány



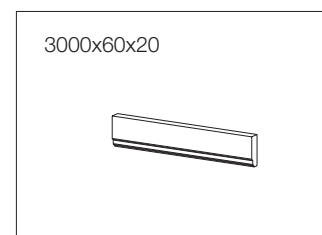
Íves polckorlát



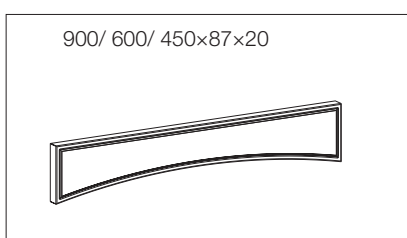
Polckorlát



Íves munkalap szegély



Fénycsőtakaró



Felső szegélydíz



## Klasszikus tömörfa kollekció • Torino modell • Cikkszám táblázat

Ajtók (mm)	
236x596	10000531045
356x296	10000531050
356x396	10000531055
356x446	10000531060
356x596	10000531065
356x896	10000531070
476x446	10000531075
476x596	10000531080
596x446	10000531085
596x596	10000531090
716x146	10000531095
716x240	10000531100
716x296	10000531105
716x377	10000531110
716x396	10000531115
716x446	10000531120
716x596	10000531125
956x146	10000531130
956x296	10000531135
956x377	10000531140
956x396	10000531145
956x446	10000531150
956x596	10000531155
1316x446	10000531160
1316x596	10000531165
Úvegajtó keretek (mm)	
356x446	10000531170
356x596	10000531175
356x896	10000531180
716x296	10000531185
716x396	10000531190
716x446	10000531195

956x296	10000531200
956x396	10000531205
956x446	10000531210
Fiókelők (mm)	
116x146	10000531000
116x446	10000531005
116x596	10000531010
116x896	10000531015
176x296	10000531020
176x396	10000531025
176x446	10000531030
176x596	10000531035
176x896	10000531040
Láb félszigetehoz (mm)	
870	10000531580
Nyitott keret (mm)	
716x896	10000531555
716x596	10000531560
716x446	10000531565
556x446	10000531570
Tányértartó (párban) (mm)	
335x567	10000531530
335x867	10000531535
Palacktartó rácsbetét (párban) (mm)	
335x567	10000531525
Íves üvegajtó keret (mm)	
H=716/315	10000531305
H=956/315	10000531310
Íves ajtó (mm)	
H=716/315	10000531300
Apácarács (mm) (kerethez)	
356x446	10000531220
356x596	10000531225

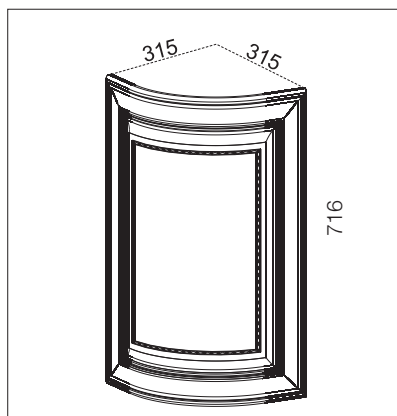
356x896	10000531230
716x296	10000531235
716x396	10000531240
716x446	10000531245
956x296	10000531250
956x396	10000531255
956x446	10000531260
Sarokléc (mm)	
-	10000531575
Pillérlécek (mm)	
720x75	10000531480
960x75	10000531485
Pillér lábázat (mm)	
150x75x125	10000531500
Felső szegélydísz (mm)	
450x110x24	10000531540
600x110x24	10000531545
900x110x24	10000531550
Párkány (mm)	
3000x120x30	10000531400
Íves párkány (mm)	
-	10000531405
Fénycsótakaró (mm)	
3000x60	10000531430
Íves fénycsótakaró	
-	10000531435
Polckorlát (mm)	
2000x80x26	10000531450
Íves Polckorlát	
-	10000531455
Íves munkalap szegély	
-	10000531585



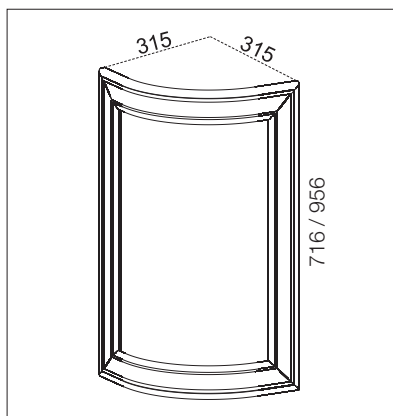
Klasszikus tömörfa kollekció • Trieste modell • Vörös éger-cseresznye, méz színre pácolva



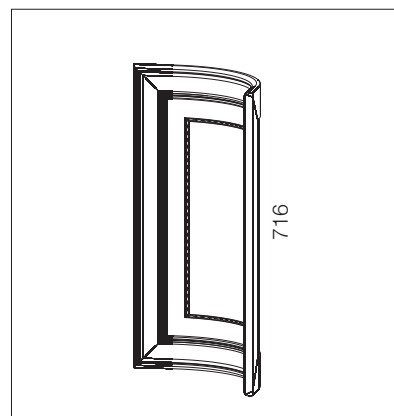
## Klasszikus tölörfa kollekció • Trieste modell • Kiegészítők



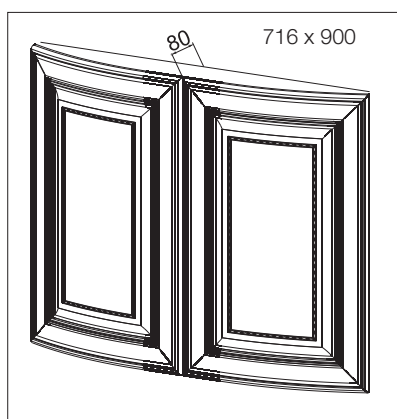
Íves ajtó



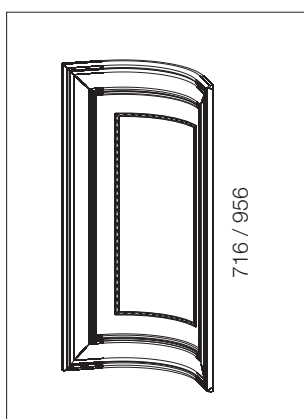
Íves üvegajtó keret



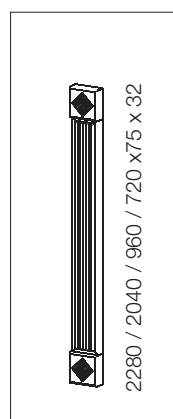
Homorú alsó ajtó



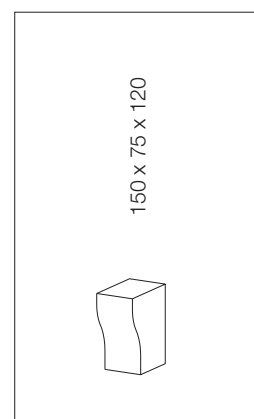
Íves ajtópár



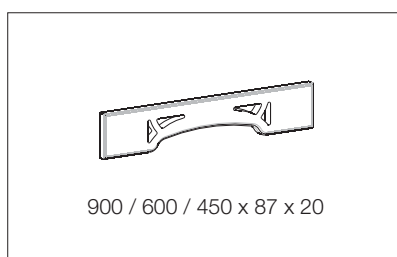
Homorú felső ajtó



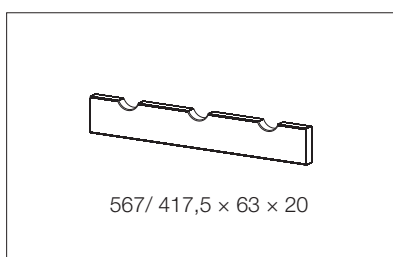
Pillérléc



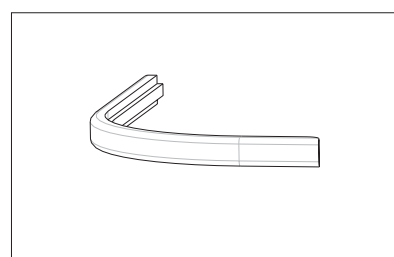
Pillér lábázat



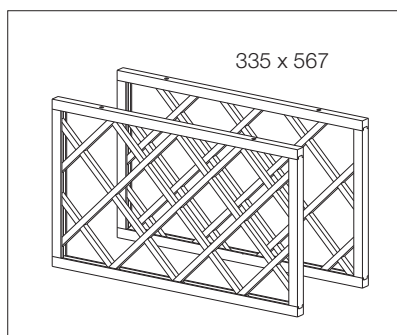
Felső szegélydísz



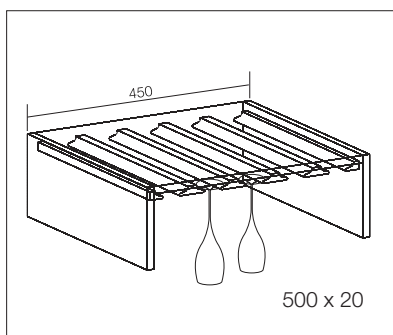
Palacktartó



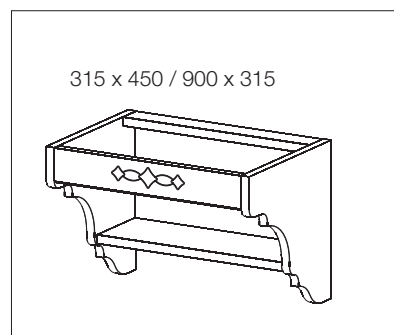
Íves munkalap szegély



Palacktartó rácsbetét pár

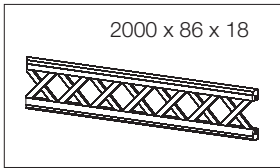
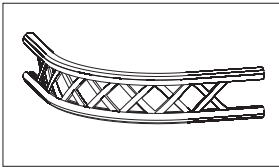
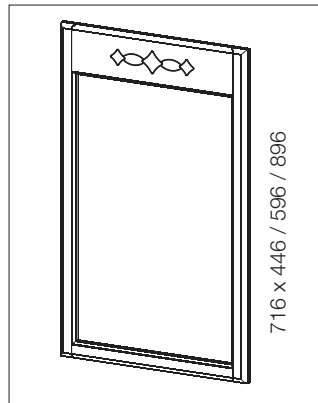
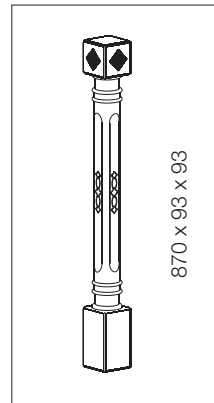
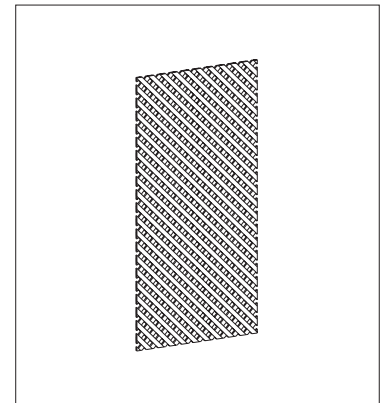
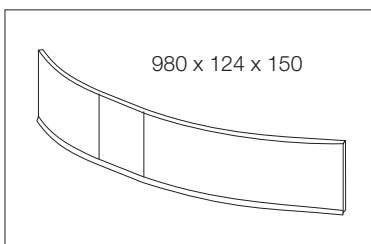
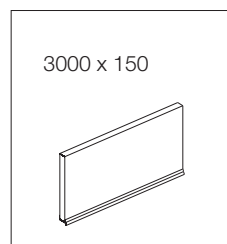
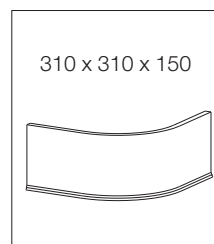
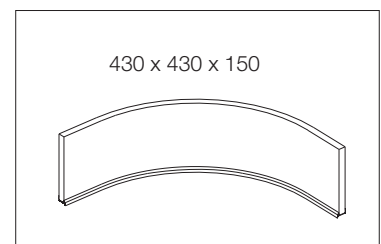
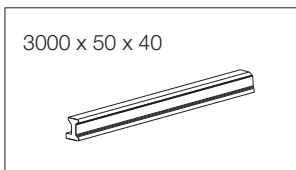
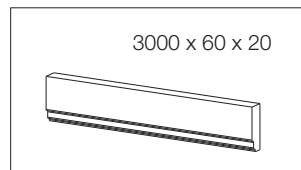
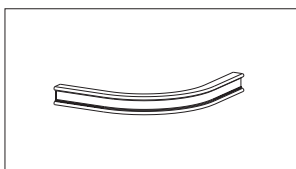
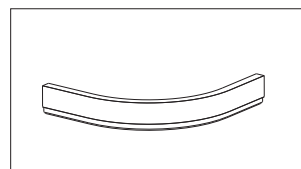
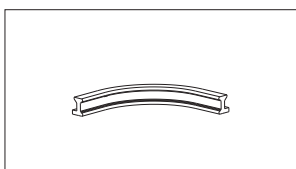
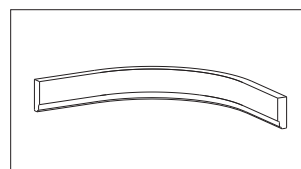


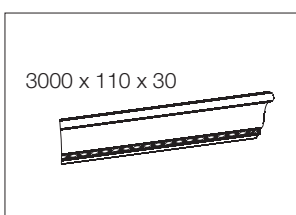
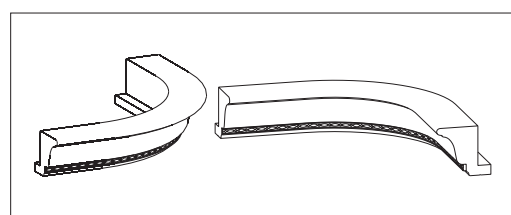
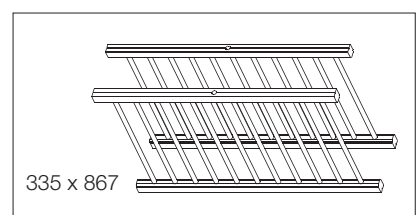
Pohártartó sín



Fűszerpolc



**Klasszikus tömörfa kollekció • Trieste modell • Kiegészítők**

**Polckorlát**

**Íves polckorlát**

**Nyitott keret**

**Láb  
félszigethez**

**Apácarács az összes  
kerethez**

**Íves lábzat**

**Lábzat**

**Íves lábzat**

**Homorú lábzat**

**Párkány alátét**

**Fénycsőtakaró**

**Íves párkány alátét**

**Fénycsőtakaró íves**

**Homorú párkány  
alátét**

**Homorú  
fénycsőtakaró**

**Tűzhely szett**

**Párkány**

**Íves és homorú párkány**

**Tányértartó (párban)**

## Klasszikus tömörfa kollekció • Trieste modell • Cikkszám táblázat

Fiókelők (mm)	
116x146	10000520000
116x446	10000520005
116x596	10000520010
116x896	10000520015
176x296	10000520020
176x396	10000520025
176x446	10000520030
176x596	10000520035
176x896	10000520040
Ajtók (mm)	
236x596	10000520045
356x296	10000520050
356x396	10000520055
356x446	10000520060
356x596	10000520065
356x896	10000520070
476x446	10000520075
476x596	10000520080
596x446	10000520085
596x596	10000520090
716x146	10000520095
716x240	10000520100
716x296	10000520105

716x377	10000520110
716x396	10000520115
716x446	10000520120
716x596	10000520125
956x146	10000520130
956x296	10000520135
956x377	10000520140
956x396	10000520145
956x446	10000520150
956x596	10000520155
1316x446	10000520160
1316x596	10000520165
Üvegajtó keretek (mm)	
356x446	10000520170
356x596	10000520175
356x896	10000520180
716x296	10000520185
716x396	10000520190
716x446	10000520195
956x296	10000520200
956x396	10000520205
956x446	10000520210
1276x446	10000520215

Apácarács (mm)	
356x446 kerethez	10000520220
356x596 kerethez	10000520225
356x896 kerethez	10000520230
716x296 kerethez	10000520235
716x396 kerethez	10000520240
716x446 kerethez	10000520245
956x296 kerethez	10000520250
956x396 kerethez	10000520255
956x446 kerethez	10000520260
1276x446 kerethez	10000520265
Íves ajtó (mm)	
716x315x315	10000520300
Íves üvegajtó keretek (mm)	
716x315x315	10000520305
956x315x315	10000520310
Íves ajtó pár (mm)	
716x900x642	10000520315
Homorú alsó ajtó (mm)	
716	10000520320
Homorú felső ajtó (mm)	
716	10000520325
956	10000520330



**Klasszikus tömörfa kollekció • Trieste modell • Cikkszám táblázat**

Párkány (mm)	
3000x110x30	10000520400
Íves párkány	
-	10000520405
Homorú párkány	
-	10000520410
Párkány alátét (mm)	
3000x50x40	10000520415
Íves párkány alátét	
-	10000520420
Homorú párkány alátét	
-	10000520425
Fénycsótakaró (mm)	
3000x60x20	10000520430
Íves fénycsótakaró	
-	10000520435
Homorú fénycsótakaró	
-	10000520440
Polckorlát (mm)	
2000x86x18	10000520450
Íves polckorlát	
-	10000520455
Lábazat (mm)	
3000x150	10000520460

Íves lábazat (mm)	
310x310x150	10000520465
Íves lábazat, íves ajtópárhoz (mm)	
980x124x150	10000520470
Homorú lábazat (mm)	
430x430x150	10000520475
Pillérléc (mm)	
720x75x32	10000520480
960x75x32	10000520485
2040x75x32	10000520490
2280x75x32	10000520495
Pillér lábazat (mm)	
150x75x120	10000520500
Fűszerpolc (mm)	
450x315x315	10000520505
900x315x315	10000520510
Palacktartó (mm)	
417,5x63x20	10000520515
567,5x63x20	10000520520
Palacktartó rácsbetét (párban) (mm)	
335x567	10000520525

Pohártartó sín (mm)	
500x20	10000520530
Tányértartó (párban) (mm)	
867x335	10000520535
Felső szegélydísz (mm)	
450x87x20	10000520540
600x87x20	10000520545
900x87x20	10000520550
Nyitott keret (mm)	
716x446	10000520555
716x596	10000520560
716x896	10000520565
Tűzhely szett (mm)	
1040x1700x205	10000520570
Sarokléc (mm)	
720x40x40	10000520575
Láb felszigethez (mm)	
870x93x93	10000520580
Íves munkalap szegély	
-	10000520585



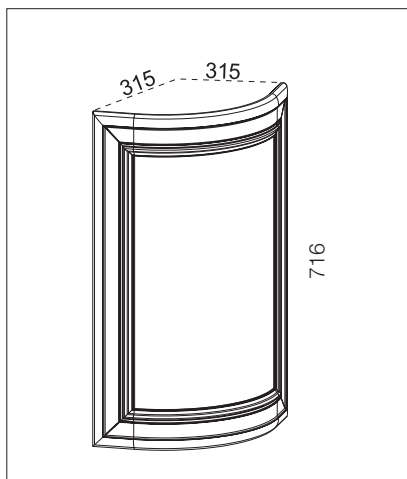
Klasszikus tömörfa kollekció • Venezia modell • Hárs-cseresznye, öregcseresznye színre pácolva



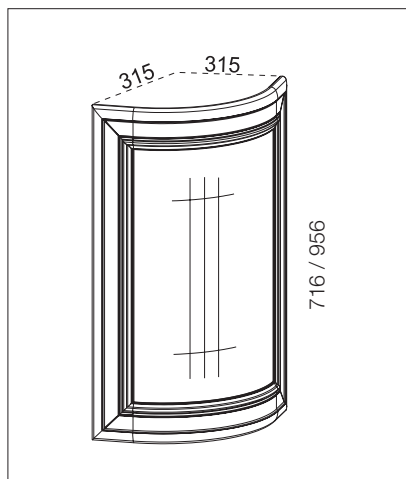
Klasszikus tömörfa kollekció • Firenze modell • Hárs-cseresznye, öregcseresznye színre pácolva



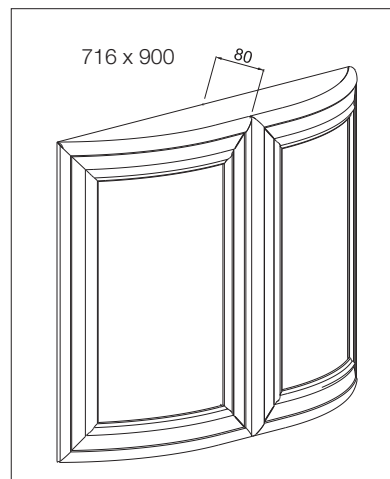
## Klasszikus tömörfa kollekció • Venezia és Firenze • Kiegészítők



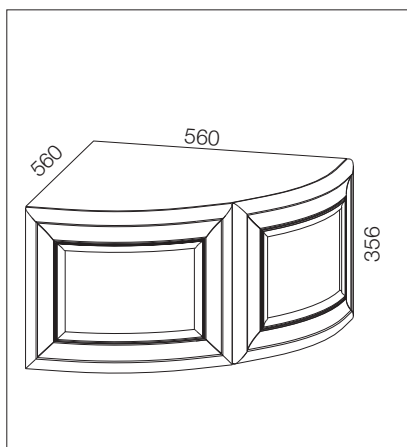
Íves ajtó



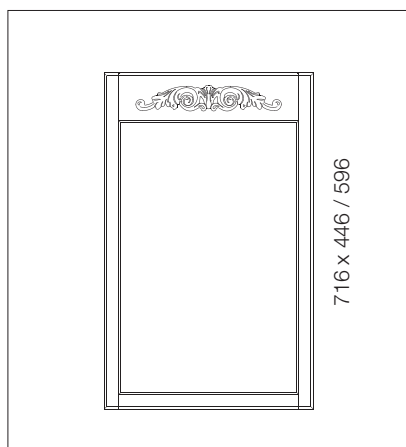
Íves üvegajtó keret



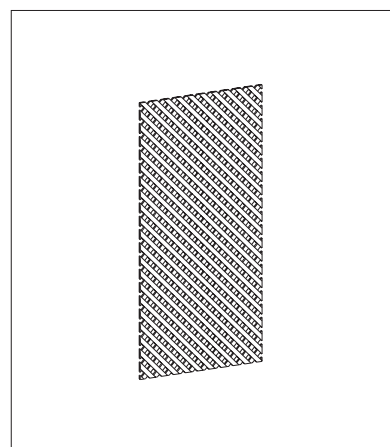
Íves ajtó pár



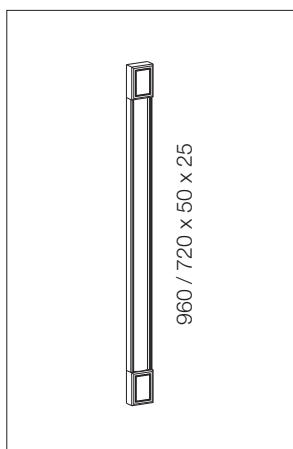
Íves sarokajtó pár (nappali)



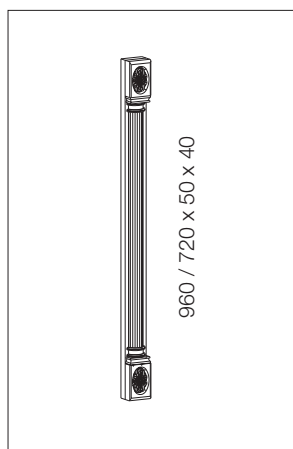
Nyitott keret



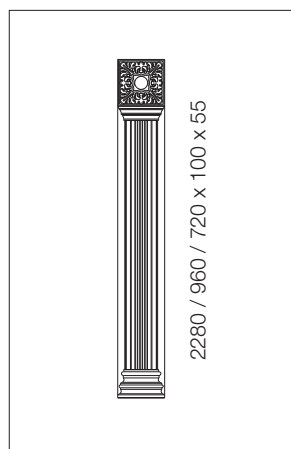
Apácarács az összes kerethez



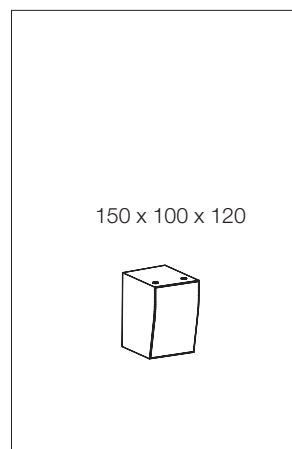
Egyszerű pillérléc



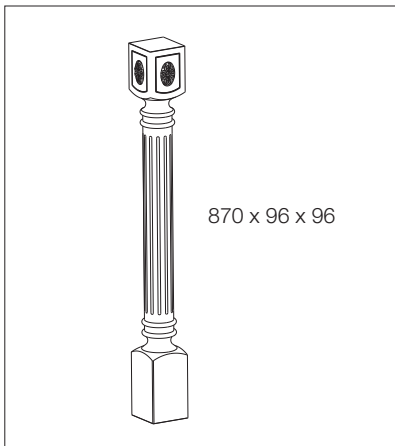
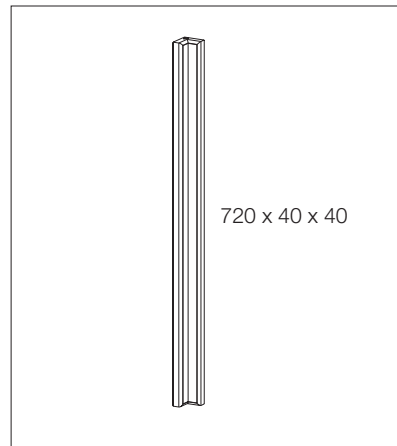
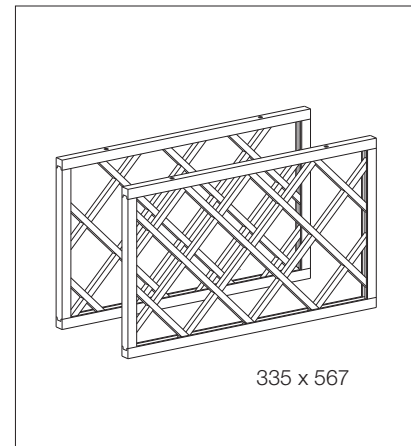
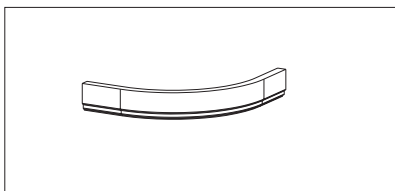
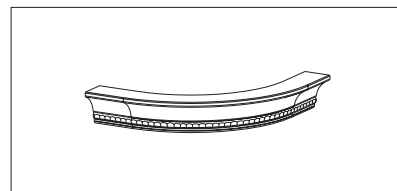
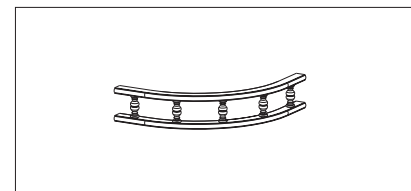
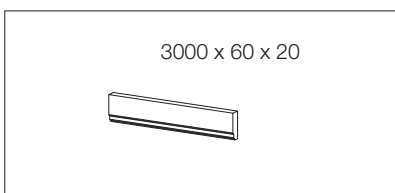
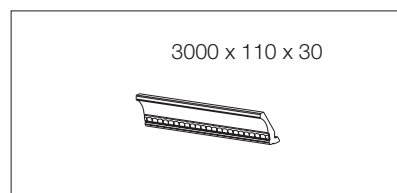
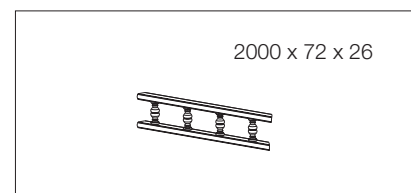
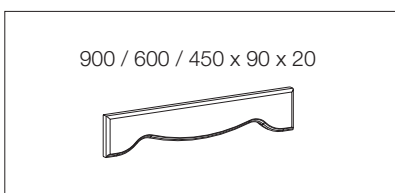
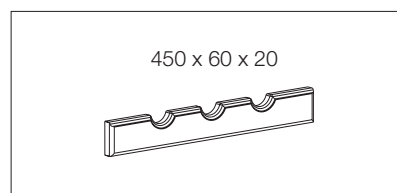
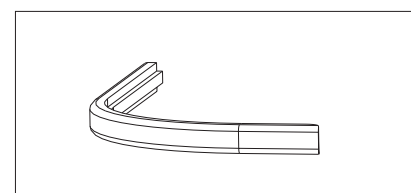
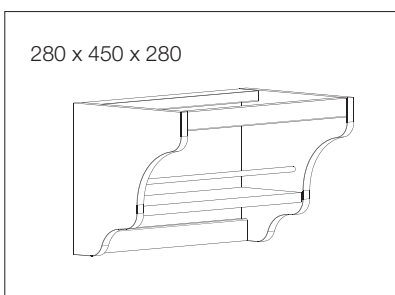
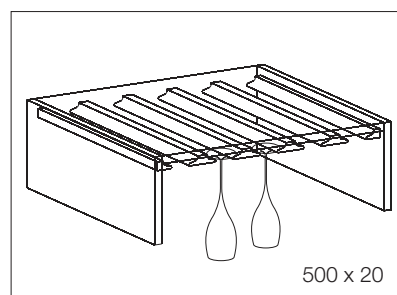
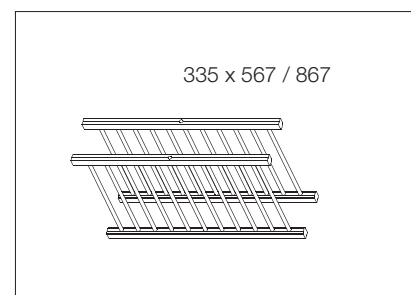
Dekorált pillérléc



Oszlop



Oszlop lábazat

**Klasszikus tömörfa kollekció • Venezia és Firenze • Kiegészítők**

**Láb félszigethez**

**Sarokléc**

**Palacktartó rácsbetét pár**

**Íves fénycsőtakaró**

**Íves párkány**

**Íves polckorlát**

**Fénycsőtakaró**

**Párkány**

**Polckorlát**

**Felső szegélydísz**

**Palacktartó**

**Íves munkalap szegély**

**Fűszerpolc**

**Pohártartó sín**

**Tányértartó (párban)**

## Klasszikus tömörfa kollekció • Venezia és Firenze • Cikkszám táblázat

Fiókelők (mm)		
	Venezia	Firenze
116x146	10000521000	10000522000
116x446	10000521005	10000522005
116x596	10000521010	10000522010
116x896	10000521015	10000522015
176x296	10000521020	10000522020
176x396	10000521025	10000522025
176x446	10000521030	10000522030
176x596	10000521035	10000522035
176x896	10000521040	10000522040
Ajtók (mm)		
236x596	10000521045	10000522045
356x296	10000521050	10000522050
356x396	10000521055	10000522055
356x446	10000521060	10000522060
356x596	10000521065	10000522065
356x896	10000521070	10000522070
476x446	10000521075	10000522075
476x596	10000521080	10000522080
596x446	10000521085	10000522085
596x596	10000521090	10000522090
716x146	10000521095	10000522095
716x240	10000521100	10000522100
716x296	10000521105	10000522105
716x377	10000521110	10000522110
716x396	10000521115	10000522115
716x446	10000521120	10000522120
716x596	10000521125	10000522125
956x146	10000521130	10000522130
956x296	10000521135	10000522135
956x377	10000521140	10000522140
956x396	10000521145	10000522145
956x446	10000521150	10000522150
956x596	10000521155	10000522155
1076x446	10000521160	10000522160
1316x446	10000521165	10000522165
1316x596	10000521170	10000522170
1436x446	10000521175	10000522175
1796x446	10000521180	-

Üvegajtó keretek (mm)		
	Venezia	Firenze
356x446	10000521190	10000522190
356x596	10000521195	10000522195
356x896	10000521200	10000522200
716x296	10000521205	10000522205
716x396	10000521210	10000522210
716x446	10000521215	10000522215
956x296	10000521220	10000522220
956x396	10000521225	10000522225
956x446	10000521230	10000522230
1076x446	10000521235	10000522235
1436x446	10000521240	-
Apácarács (mm)		
356x446 kerethez	10000521245	10000522245
356x596 kerethez	10000521250	10000522250
356x896 kerethez	10000521255	10000522255
716x296 kerethez	10000521260	10000522260
716x396 kerethez	10000521265	10000522265
716x446 kerethez	10000521270	10000522270
956x296 kerethez	10000521275	10000522275
956x396 kerethez	10000521280	10000522280
956x446 kerethez	10000521285	10000522285
Íves ajtó (mm)		
716x315x315	10000521300	10000522300
356x560x560 (pár)	10000521305	10000522305
Íves üvegajtó keret (mm)		
716x315x315	10000521310	10000522310
956x315x315	10000521315	10000522315
1076x315x315	10000521320	10000522320
1436x315x315	10000521325	10000522325
Íves ajtó pár (mm)		
716x900x642	10000521330	10000522330





**Klasszikus tömörfa kollekció • Venezia és Firenze • Cikkszám táblázat**

Párkány (mm)		
	Venezia	Firenze
3000x110x30	10000521400	10000522400
Íves párkány (mm)		
-	10000521405	10000522405
Fénycsótakaró (mm)		
3000x60x20	10000521410	10000522410
Íves fénycsótakaró		
-	10000521415	10000522415
Polckorlát (mm)		
2000x72x26	10000521420	10000522420
Íves polckorlát		
-	10000521425	10000522425
Egyszerű pillérléc (mm)		
720x50x25	10000521430	10000522430
960x50x25	10000521435	10000522435
Dekorált pillérléc (mm)		
720x50x40	10000521440	10000522440
960x50x40	10000521445	10000522445
Oszlop (mm)		
720x100x55	10000521450	10000522450
960x100x55	10000521455	10000522455
2280x100x55	10000521460	10000522460
Oszlop lábazat (mm)		
150x100x120	10000521465	10000522465

Fűszerpolc (mm)		
	Venezia	Firenze
450x280x280	10000521470	10000522470
Palacktartó (mm)		
450x60x20	10000521475	10000522475
Palacktartó rácsbetét (párban) (mm)		
335x567	10000521480	10000522480
Pohártartó sín (mm)		
500x20	10000521485	10000522485
Tányértartó (párban) (mm)		
567x335	10000521490	10000522490
867x335	10000521495	10000522495
Felső szegélydísz (mm)		
450x90x20	10000521500	10000522500
600x90x20	10000521505	10000522505
900x90x20	10000521510	10000522510
Nyitott keret (mm)		
716x446	10000521515	10000522515
716x596	10000521520	10000522520
Sarkléc (mm)		
720x40x40	10000521525	10000522525
Láb félszigethez (mm)		
870x93x93	10000521530	10000522530
Íves munkalap szegély		
-	10000521535	10000522535

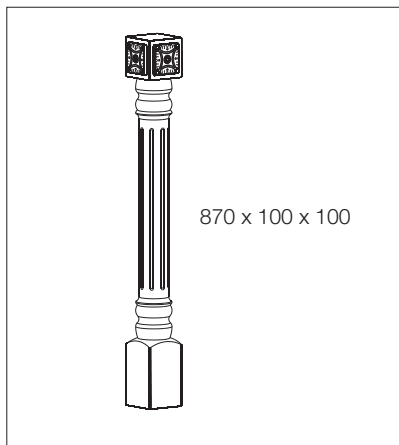


**Klasszikus tömörfa kollekció • Positano modell • Kőris, krém színre festve, antikolva**

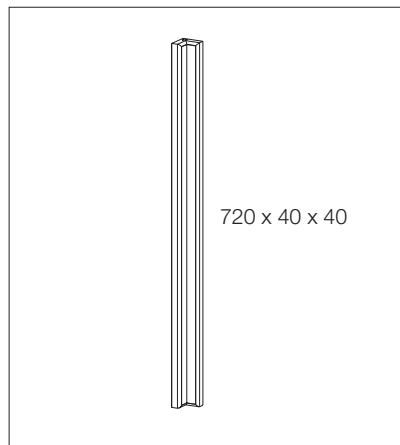
Klasszikus tömörfa kollekció • Sorrento modell • Kóris, sötét színre pácolva, antikolva



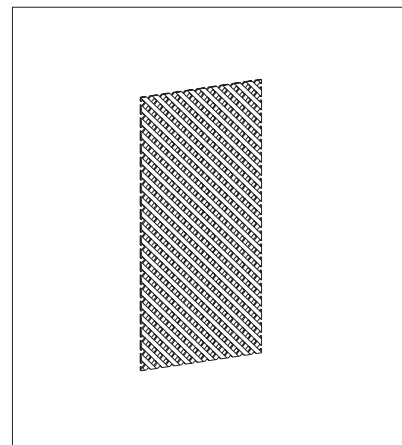
## Klasszikus tömörfa kollekció • Positano és Sorrento • Kiegészítők



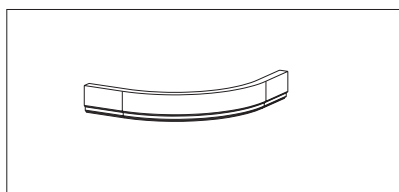
Láb félszigethez



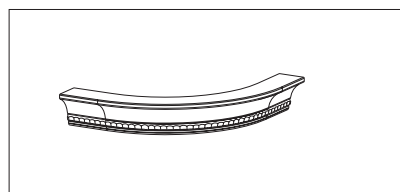
Sarokléc



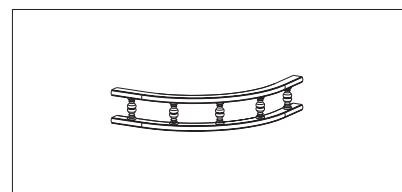
Apácarács az összes kerethez



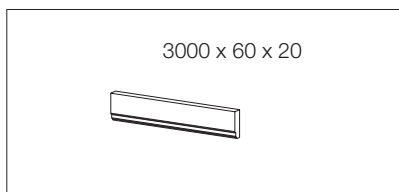
Íves fénycsőtakaró



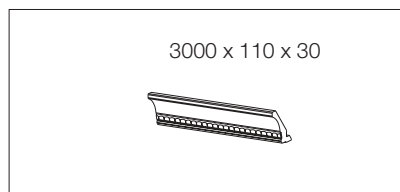
Íves párkány



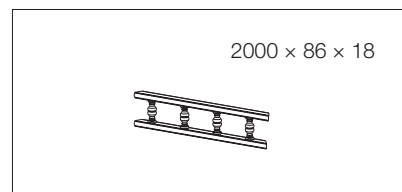
Íves polckorlát



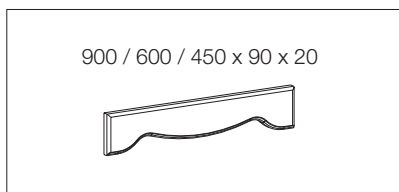
Fénycsőtakaró



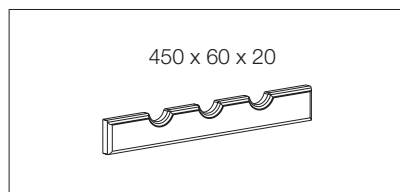
Párkány



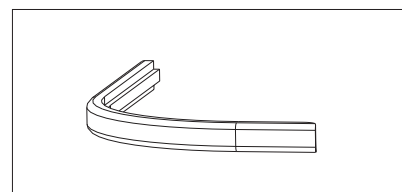
Polckorlát



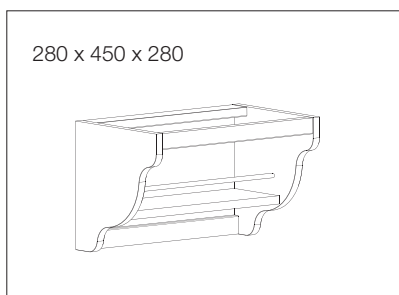
Felső szegélydísz



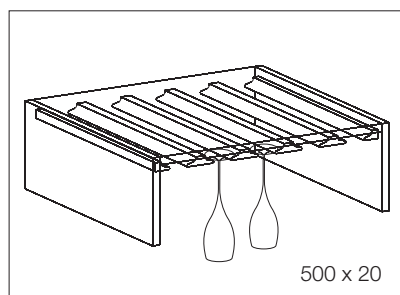
Palacktartó



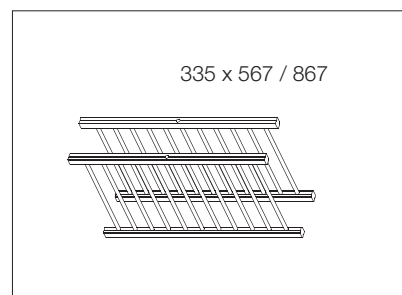
Íves munkalap szegély



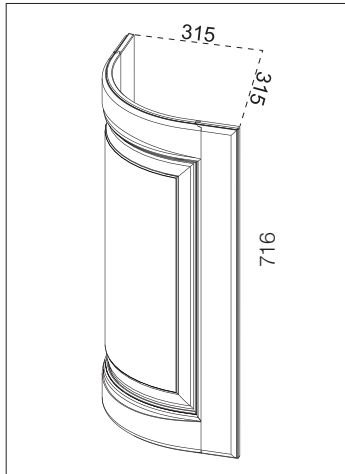
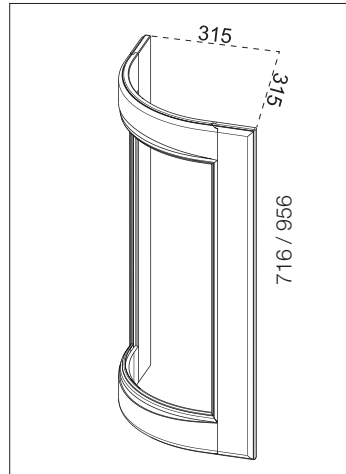
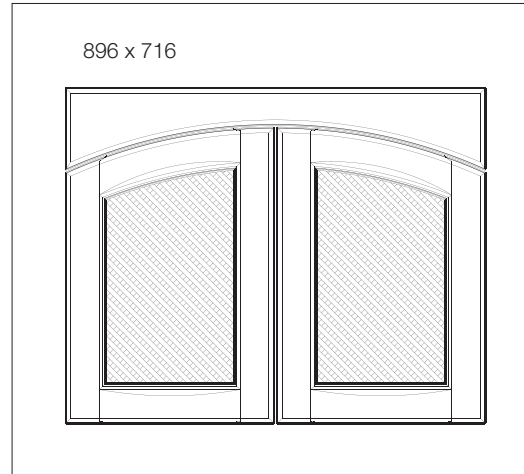
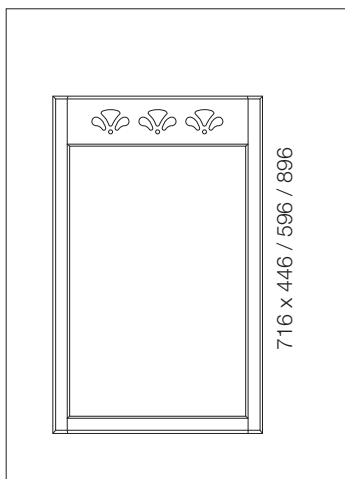
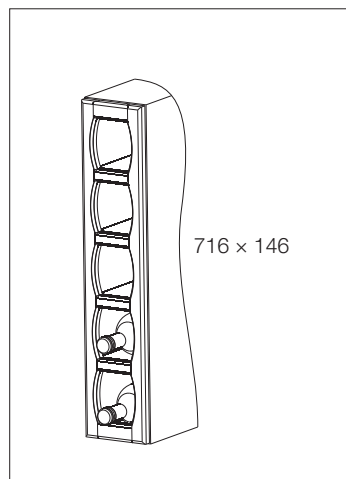
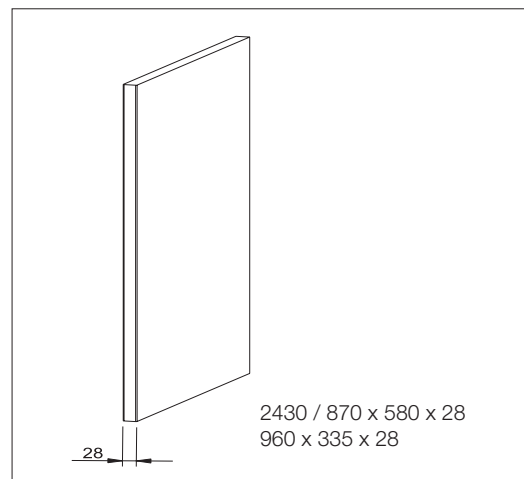
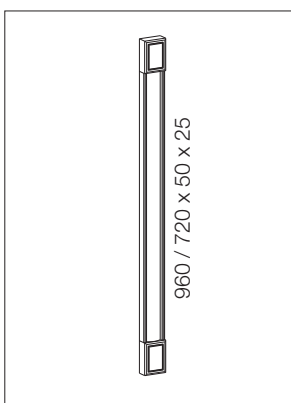
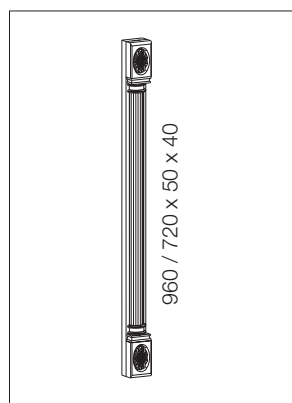
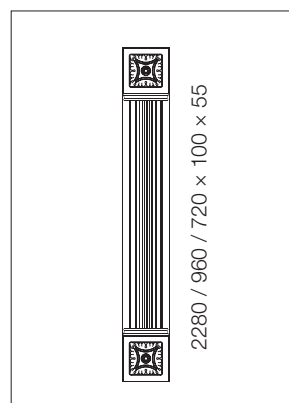
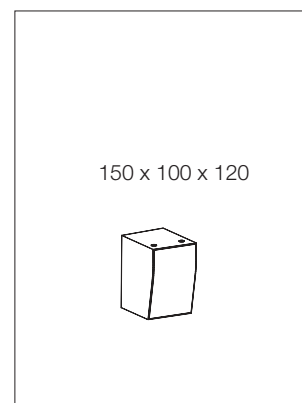
Fűszerpolc



Pohártartó sín



Tányértartó (párban)

**Klasszikus tömörfa kollekció • Positano és Sorrento • Kiegészítők**

**Íves ajtó**

**Íves üvegajtó keret**

**Apácarácsos ajtó (párban)**

**Nyitott keret**

**Palacktartó keret**

**Végzáró panel**

**Egyszerű pillérléc**

**Dekorált pillérléc**

**Oszlop**

**Oszlop lábázat**

**Fűszertartó fiók**

anyag: műanyag  
 szín: törtfehér  
 méret: 120 x 80 x 145 mm  
 10006400100

## Klasszikus tömörfa kollekció • Positano és Sorrento • Cikkszám táblázat

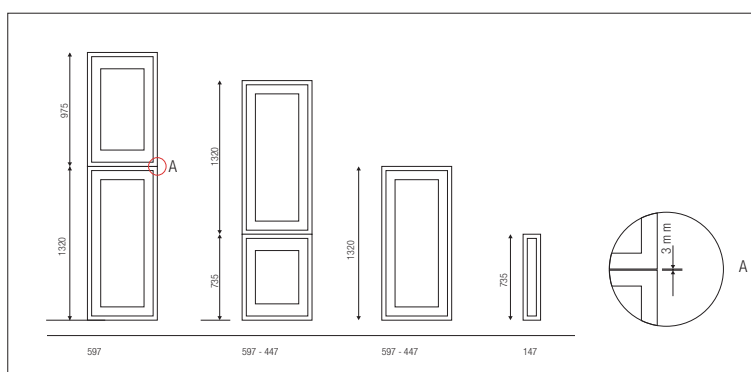
Fiókelők (mm)		
	Positano	Sorrento
116x146	10000523000	10000524000
116x446	10000523005	10000524005
116x596	10000523010	10000524010
116x896	10000523015	10000524015
176x296	10000523020	10000524020
176x396	10000523025	10000524025
176x446	10000523030	10000524030
176x596	10000523035	10000524035
176x896	10000523040	10000524040
Ajtók (mm)		
236x596	10000523045	10000524045
356x296	10000523050	10000524050
356x396	10000523055	10000524055
356x446	10000523060	10000524060
356x596	10000523065	10000524065
356x896	10000523070	10000524070
476x446	10000523075	10000524075
476x596	10000523080	10000524080
596x446	10000523085	10000524085
596x596	10000523090	10000524090
716x146	10000523095	10000524095
716x240	10000523100	10000524100
716x296	10000523105	10000524105
716x377	10000523110	10000524110
716x396	10000523115	10000524115
716x446	10000523120	10000524120
716x596	10000523125	10000524125
956x146	10000523130	10000524130
956x296	10000523135	10000524135
956x377	10000523140	10000524140
956x396	10000523145	10000524145
956x446	10000523150	10000524150
956x596	10000523155	10000524155
1316x446	10000523160	10000524160
1316x596	10000523165	10000524165
Üvegajtó keretek (mm)		
356x446	10000523170	10000524170
356x596	10000523175	10000524175
356x896	10000523180	10000524180
716x296	10000523185	10000524185
716x396	10000523190	10000524190
716x446	10000523195	10000524195
956x296	10000523200	10000524200
956x396	10000523205	10000524205
956x446	10000523210	10000524210
Apácarács (mm)		
	Positano	Sorrento
356x446 kerethez	10000523215	10000524215
356x596 kerethez	10000523220	10000524220
356x896 kerethez	10000523225	10000524225
716x296 kerethez	10000523230	10000524230
716x396 kerethez	10000523235	10000524235
716x446 kerethez	10000523240	10000524240
956x296 kerethez	10000523245	10000524245
956x396 kerethez	10000523250	10000524250
956x446 kerethez	10000523255	10000524255
Íves ajtó (mm)		
716x315x315	10000523300	10000524300

Íves üvegajtó keret (mm)		
	Positano	Sorrento
716x315x315	10000523305	10000524305
956x315x315	10000523310	10000524310
Apácarácsos ajtó (párban) (mm)		
	Positano	Sorrento
716x896	10000523260	10000524260
Párkány (mm)		
3000x110x30	10000523400	10000524400
Íves párkány		
-	10000523405	10000524405
Fénycsőtakaró (mm)		
3000x60x20	10000523410	10000524410
Íves fénycsőtakaró		
-	10000523415	10000524415
Polckorlát (mm)		
2000x72x26	10000523420	10000524420
Íves polckorlát		
-	10000523425	10000524425
Egyszerű pillérléc (mm)		
720x50x25	10000523430	10000524430
960x50x25	10000523435	10000524435
Dekorált pillérléc (mm)		
720x50x40	10000523440	10000524440
960x50x40	10000523445	10000524445
Oszlop (mm)		
720x100x44	10000523450	10000524450
960x100x44	10000523455	10000524455
2280x100x44	10000523460	10000524460
Oszlop lábázat (mm)		
	Positano	Sorrento
150x100x120	10000523465	10000524465
Fűszerpolc (mm)		
450x280x280	10000523470	10000524470
Palacktartó (mm)		
450x60x20	10000523475	10000524475
Palacktartó keret (mm)		
716x146	10000523480	10000524480
Pohártartó sín (mm)		
500x20	10000523485	10000524485
Tányértartó (párban) (mm)		
567x335	10000523490	10000524490
867x335	10000523495	10000524495
Felső szegélydísz (mm)		
450x90x20	10000523500	10000524500
600x90x20	10000523505	10000524505
900x90x20	10000523510	10000524510
Nyitott keret (mm)		
	Positano	Sorrento
716x446	10000523515	10000524515
716x596	10000523520	10000524520
716x896	10000523525	10000524525
Végzáró panel (mm)		
960x335x28	10000523530	-
870x580x28	10000523535	-
2430x580x28	10000523540	-
Sarokléc (mm)		
720x40x40	10000523545	10000524545
Láb felszigeteh (mm)		
870x99x99	10000523550	10000524550
Íves munkalap szegély		
-	10000523555	10000524555

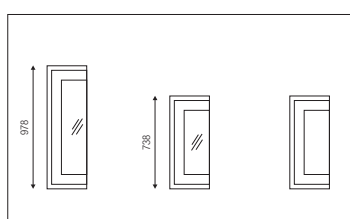
## Country tömörfa kollekció • Ascot • Méretjegyzék

		900	600	597	450	447	400	375	300	245	200	147	100
Készülék ajtó	1320												
	975												
	735												
Ajtó szett	978												
	738												
	480												
Ajtó + fiókelő szett	738												
2 ajtó + fiókelő szett	738												
4 fiókelő szett	738												
2 ajtó szett	738												
Nyitott keret + fiókelő	738												
Üvegajtó keret szett (osztóval, üvegezve)	978												
	738												
Hézagkitöltő	135												
	978												
	738												
Nyitott keret	738												

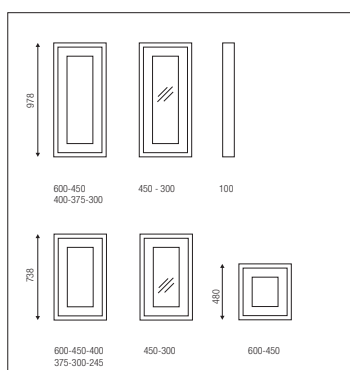
Íves üvegajtó keret szett (osztóval, üvegezve)	978
	738
Íves ajtó szett	738



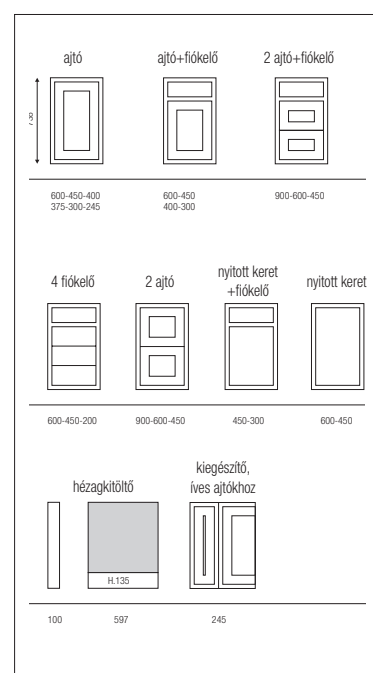
## Készülék ajtók



## Íves elemek



## Felső elemek



## Alsó elemek

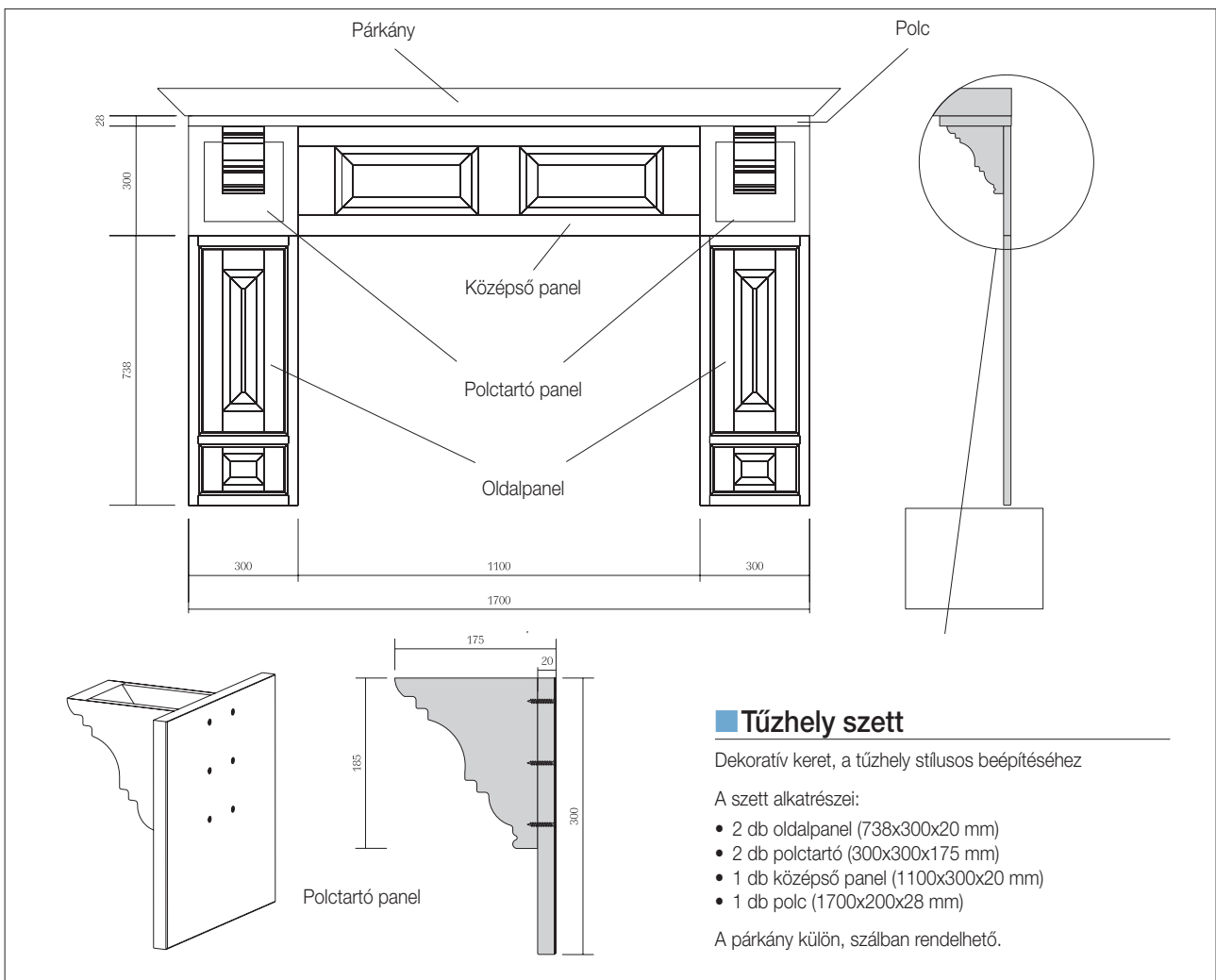


## Country tömörfa kollekció • Ascot modell • Kőris, krém színre festve

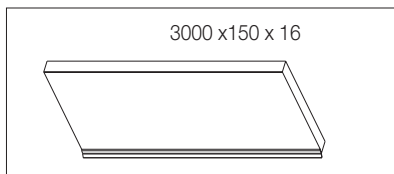




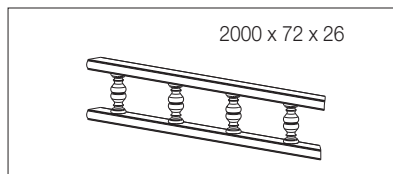
## Country tömörfa kollekció • Ascot • Kiegészítők



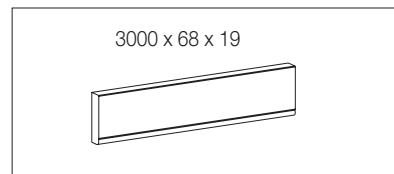
## Country tömörfa kollekció • Ascot • Kiegészítők



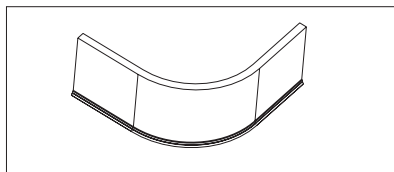
Lábazatelem tömítéssel



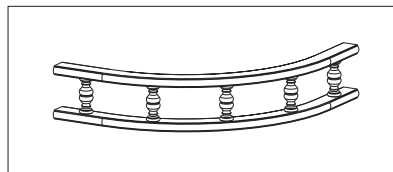
Polckorlát



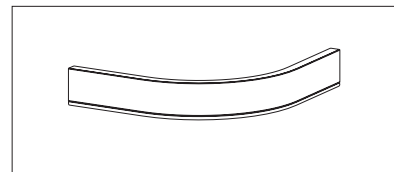
Fénycsőtakaró



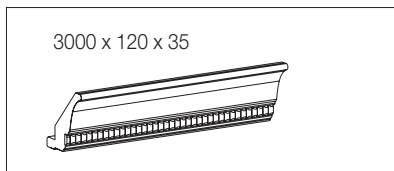
Lábazatelem tömítéssel



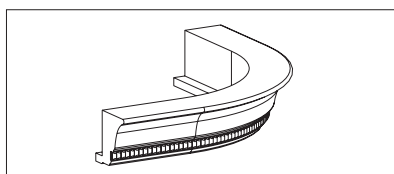
Íves polckorlát



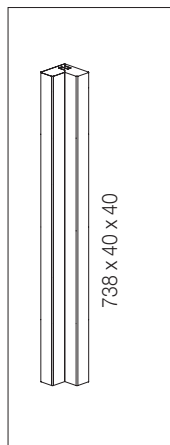
Íves fénycsőtakaró



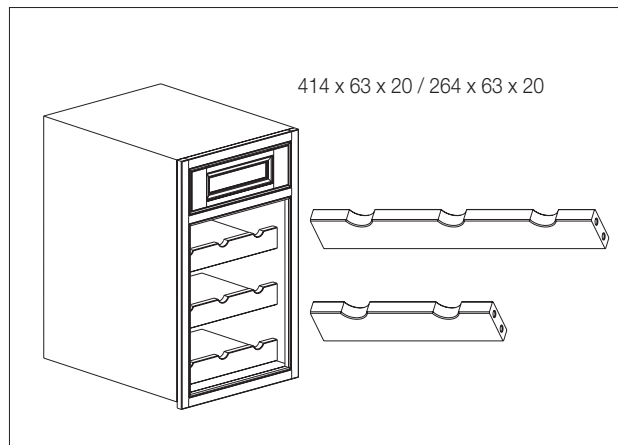
Párkány



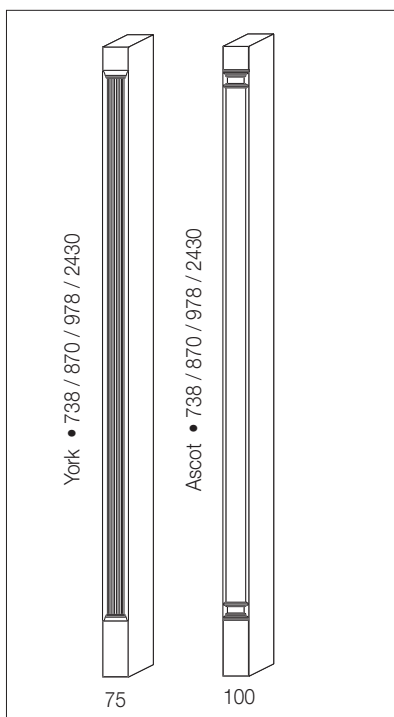
Íves párkány



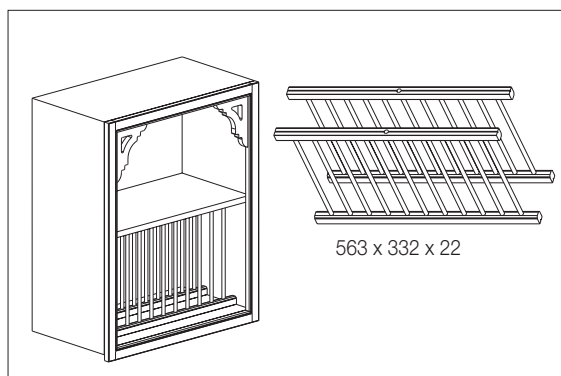
Sarokléc



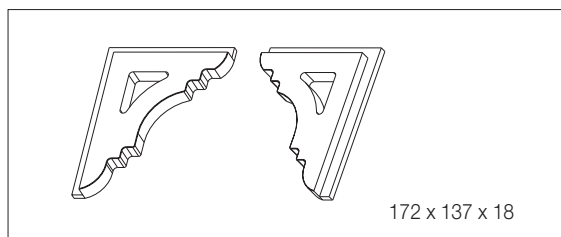
Palacktartó



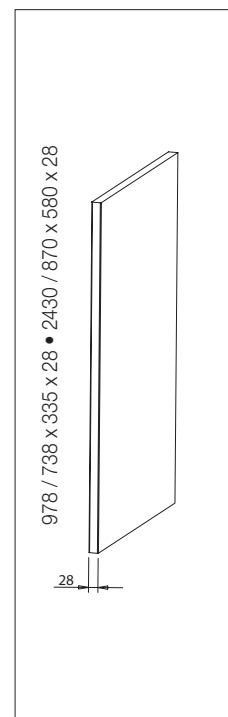
Pillérlécek



Tányértartó (párban)



Sarokdész (párban)



Végzáró panel

## Country tömörfa kollekción • Ascot • Cikkszám táblázat

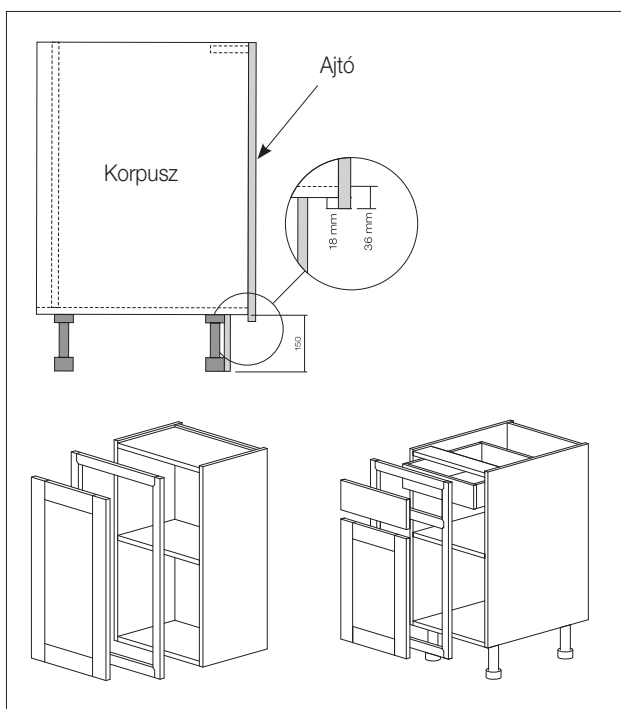
Hézagkitöltő (mm)	
135x597	10000530000
738x100	10000530005
978x100	10000530010
Nyitott keret + fiókelő (mm)	
738x300	10000530015
738x450	10000530020
4 fiókelő szett (mm)	
738x200	10000530025
738x450	10000530030
738x600	10000530035
Ajtó + fiókelő szett (mm)	
738x300	10000530040
738x400	10000530045
738x450	10000530050
738x600	10000530055
2 ajtó + fiókelő szett (mm)	
738x450	10000530060
738x600	10000530065
738x900	10000530070
2 ajtó szett (mm)	
738x450	10000530075
738x600	10000530080
738x900	10000530085
Ajtó szett (mm)	
738x245	10000530100
738x300	10000530105
738x375	10000530110
738x400	10000530115
738x450	10000530120
738x600	10000530125
978x300	10000530130
978x375	10000530135
978x400	10000530140
978x450	10000530145
978x600	10000530150
Üvegajtó keret (mm)	
738x300	10000530155
738x450	10000530160
978x300	10000530165
978x450	10000530170
Készülék ajtó (mm)	
735x147	10000530175
735x447	10000530180
735x597	10000530185
975x597	10000530190
1320x447	10000530195
1320x597	10000530200
Nyitott keret (mm)	
738x450	10000530500
738x600	10000530505
Íves üvegajtó keret szett (mm)	
738x335x335	10000530305
978x335x335	10000530310
Párkány (mm)	
3000x120x35	10000530400
Íves párkány	
-	10000530405

Fénycsótakaró (mm)	
3000x68x19	10000530410
Íves fénycsótakaró	
-	10000530415
Lábazat (mm)	
3000x150	10000530420
Íves lábazat	
-	10000530425
Polckorlát (mm)	
2000x72x26	10000530430
Íves polckorlát	
-	10000530435
Pillérléc (mm)	
738x100x53	10000530440
978 x100x53	10000530445
870x100x220	10000530450
2430x100x220	10000530455
Palacktartó (mm)	
264x63x20	10000530460
414x63x20	10000530465
Tányértartó (párban) (mm)	
563x332x22	10000530470
Sarokdíz (párban) (mm)	
172x137x18	10000530475
Végzáró panel (mm)	
738x335x28	10000530480
978x335x28	10000530485
870x580x28	10000530490
2430x580x28	10000530495
Tűzhely szett (mm)	
1700x1038	10000530510
Sarokléc (mm)	
738x40x40	10000530515
Pánt és alátét készülék ajtóhoz	
pánt (FGV)	10002850000
pántalátét (H=0) csavar nélkül	10002851000
pántalátét (H=0) eurocsavarral	10002851010
Pánt	
pánt (FGV)	10002850040
Pántalátét	
pántalátét (FGV) eurocsavarral	10000529910
Csillapító	
Slowmotion Alfa	10002851900
Sarokvas	
-	10000529915
Sarokvas ajtóütközővel	
-	10000529920

## Country tömörfa kollekció • Ascot • Szerelési segédlet

### Előkeretes rendszer

Az előkeretes rendszer egy olyan keretet tartalmaz, mely a szekrénytestre van rögzítve, és az ajtó, valamint a fiók a kereten belül, szintén a korpuszhoz szerelhető. A keretet 18mm vastagságú elemekből álló szekrénytesthez tervezték. A keretek 18 mm-rel a fenék alsó síkja alá lógnak, hogy az alsó keretdarab felső éle egy síkba essen a fenék felső síkjával. Ez lehetővé teszi a szekrény könnyű tisztántartását és megengedi bizonyos készülékek beszerelését. Néhány esetben külön, a háztartási készülékek részére készített ajtókra van szükség. Ilyen esetben a keretet az ajtóval együtt nyitjuk ki, a kető egymáshoz rögzített.

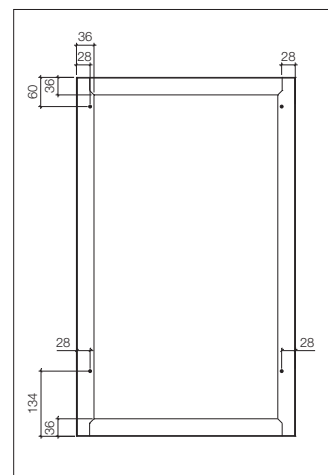
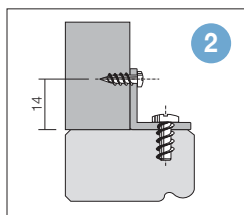
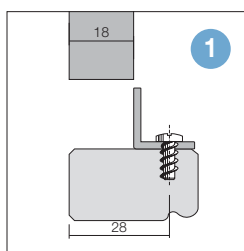
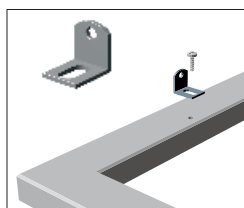


### A keret csatlakoztatása

A keret acél sarokvasak és csavarok segítségével rögzítjük a korpuszhoz. Ezek nem képezik a keret szett részét, külön kell megrendelni azokat. A keretek eurocsavarok részére vannak előfúrva.

#### Euro csavar: 10002800600

1. Csavarozza a sarokvasakat a keretre, helyezzük a keretet a szekrénytest homloksíkjára, állítsuk szintbe a keret külső éleit a korpusz külső síkjával.
2. Rögzítse a keretet 3,5×16 mm-es csavarok segítségével.



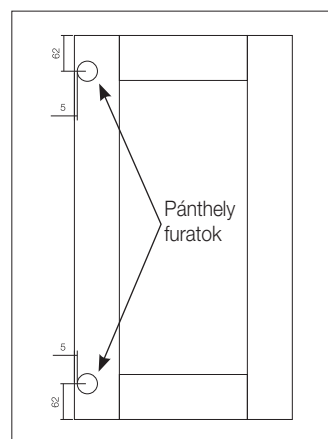
### Pántok

Az ajtók kivetőpánttal szerelhetők, extra magasságú pántalátéttel. A pántalátéteket eurocsavarral kell az oldalakra rögzíteni. A pántalátét rögzítőfuratának 38mm-re kell lennie a szekrénytest élétől. Maximum 110 fokos pántok használhatók. A pántok ajánlott furatközép távolsága az ajtók alsó és felső élétől 62 mm. Ezt betartva megelőzhetjük, hogy a pántok egy magasságba essenek a keretet rögzítő sarokvasakkal.

A csillapító adapter alkalmazása az ajtó méreteinek és súlyának függvényében

Szélesség (mm)	Magasság (mm)	Súly (kg)	Adapter (db)
450	600	3,0	1
350	700	3,1	1
400	700	3,6	1
450	700	4,1	1
500	700	4,5	1
600	700	5,4	1
400	1200	6,2	1-2
450	1200	7,2	1-2
500	1200	7,8	1-2
600	1200	9,3	2
400	2100	10,9	2
450	2100	12,3	2

pánt (FGV)	10002850040
pántalátét (FGV) eurocsavarral	10000529910
csillapító Slowmotion Alfa	10002851900



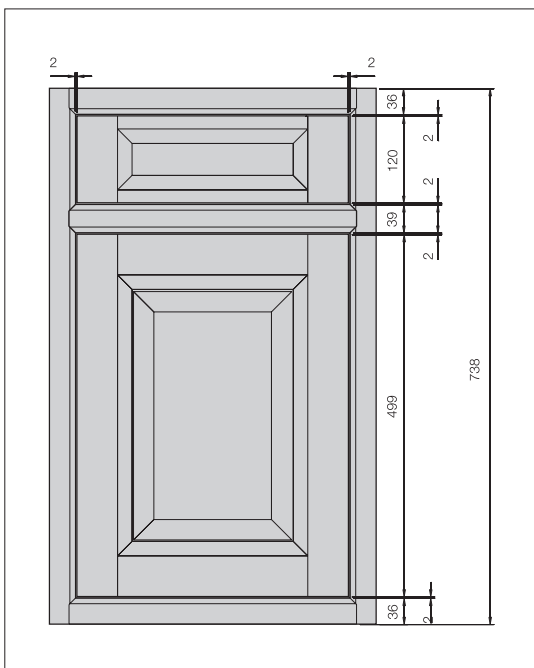
### Ajtóütközők

A közézáródó ajtókat ajtóütközőkkel kell szerelni. Ajtónként két ütközőt javasolunk felszerelni, 3,5×16 mm-es csavarokkal.

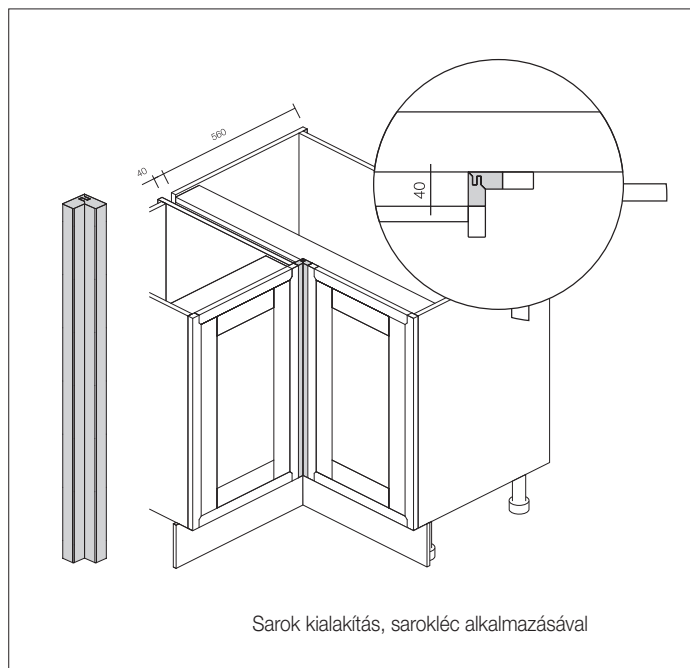
Ajánlott rugalmas ütköző:

10013700300

## Country tömörfa kollekció • Ascot • Szerelési segédlet

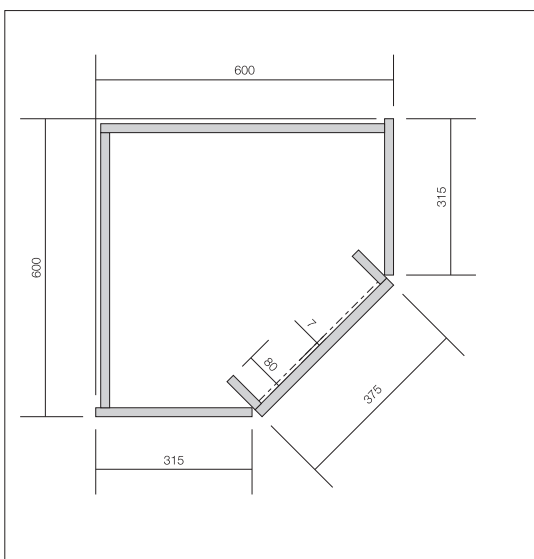


### Fiók és ajtó hézagolás



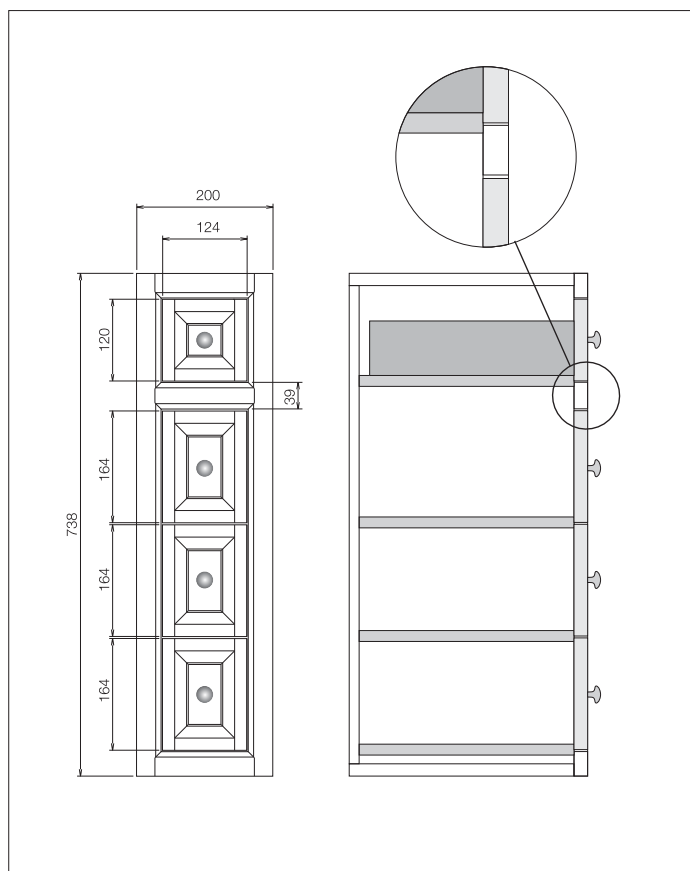
### Sarok megoldások

Standard és a keretes ajtókkal is használható.



### Diagonál ajtó

Diagonál ajtó a keretes rendszerrel is használható.  
A szekrénytest első élét 7 mm-rel előrébb kell állítani a hogy a 375 mm-es ajtókeret közvetlenül a szomszédos keretre fektüdjön fel.



### Fiók szett

Egy keret és 4 fiókot tartalmaz. A szett a fiókkávákat nem tartalmazza.  
A fűszerfiókelőket a fiókkávához kell rögzíteni.  
A fiókkávákat a szekrénytestben vízszintes választóval kell alátámasztani. A keret belső éléhez képest a vízszintes választó álljon feljebb, hogy a fiókelő becsúsztatáskor abba ütközhesse.

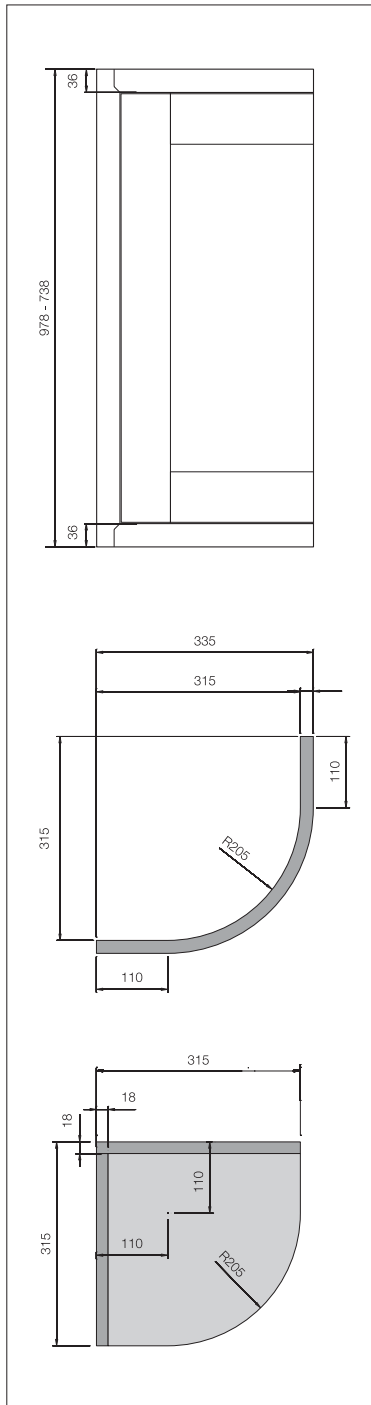
## Country tömörfa kollekció • Ascot • Szerelési segédlet

### Ajtók háztartási készülékekhez

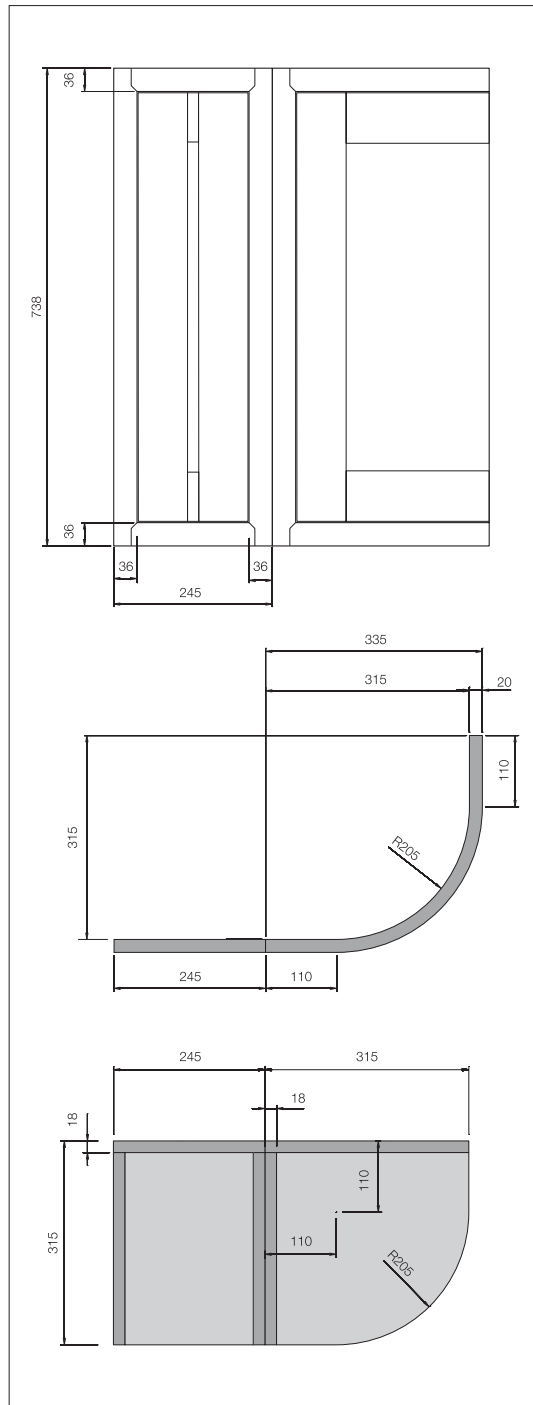
A háztartási készülékekhez gyártott ajtók formailag az előkeretes szerkezet benyomását keltik, de egy darabból vannak. Mivel a keret és az ajtó együtt nyílnak, teljes hozzáférést biztosítanak a készülékekhez.

Az ajtók ebben a konstrukcióban hagyományos pántokkal szerelhetők, vagy a készülékhez tartozó rögzítő elemekkel. Ezek az ajtók használhatók hűtőszekrényekhez, fagyasztókhoz, mosogatógépekhez, stb., ahogy azt a 1.37. oldalon lévő méretábrázolat mutatja.

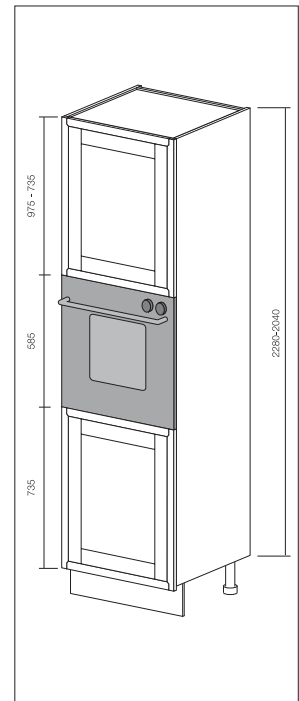
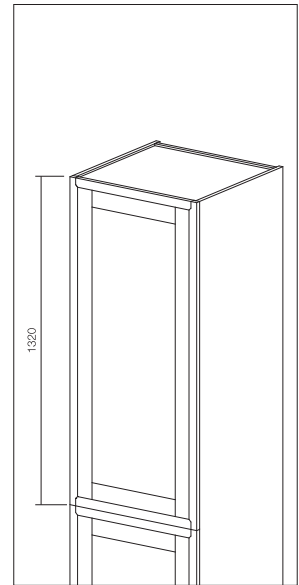
Ezek az ajtók együtt használhatók a 135×597mm méretű kiegyenlítő lappal, melyek levághatók a kívánt méretre, és kiegészítőnek használhatjuk őket a különböző készülékeknel.



Íves üvegajtó keret  
felsőszekrényhez



Íves ajtó  
alsó- vagy felsőszekrényhez

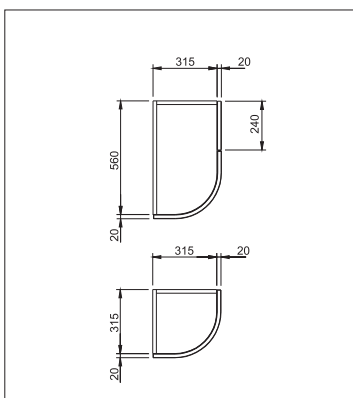
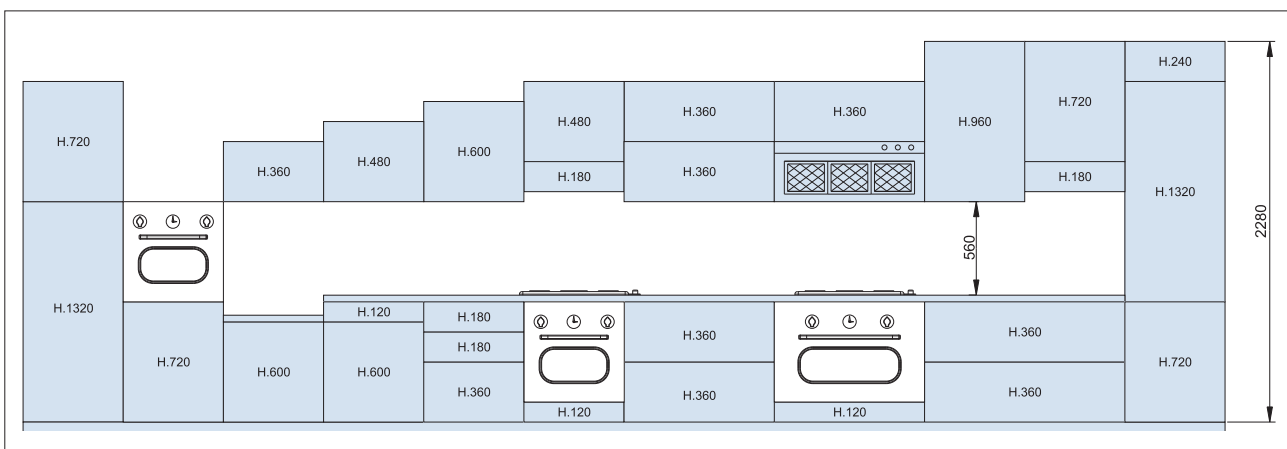


## Modern furnézott kollekción • Elba • Méretjegyzék

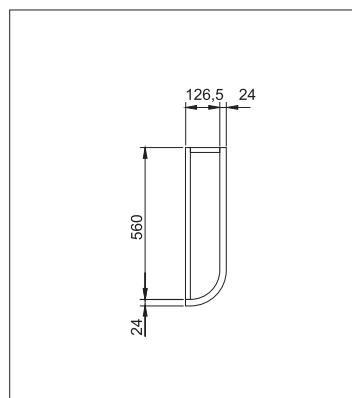
Ajtók		1196	896	596	446	396	377	296	281	257	240	146
	1316											
	956											
	716											
	596											
	476											
	356											
236												
Üvegajtó keretek		1196	896	596	446	396	377	296	281	257	240	146
	956											
	716											
	356											
Fiókelők		1196	896	596	446	396	377	296	281	257	240	146
	176											
	116											

## Íves elemek

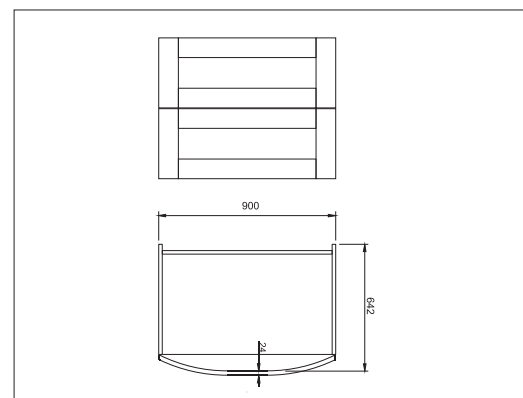
Végzáró elemhez 315 x 315 mm	Íves ajtó	716	
Végzáró elemhez 560 x 126.5 mm	Íves ajtó	716	
Íves alsó elemhez 900 x 642 mm	Íves mélyfiók pár	365	



Alsó és felső elemek



Íves ajtó



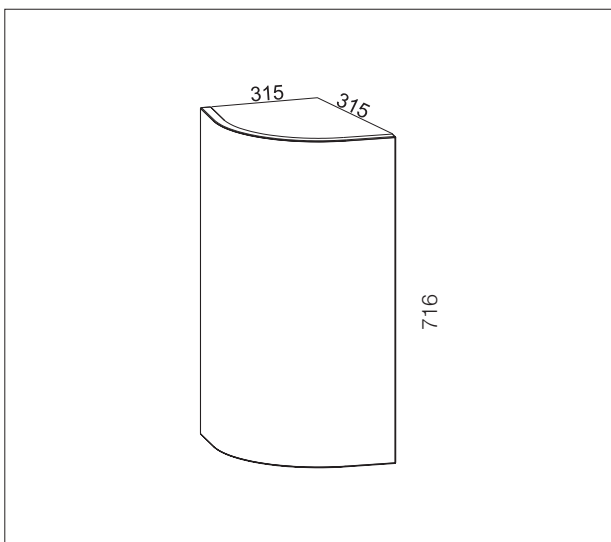
Íves mélyfiók pár

Modern furnézott kollekció • Elba modell • Tölgy, sötét, matt lakkal

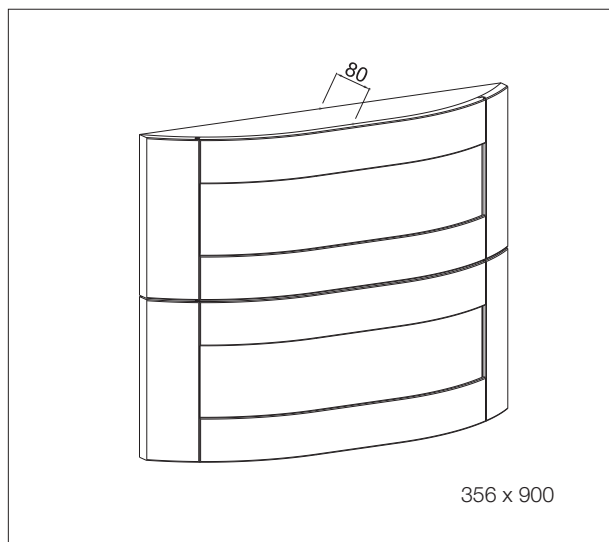




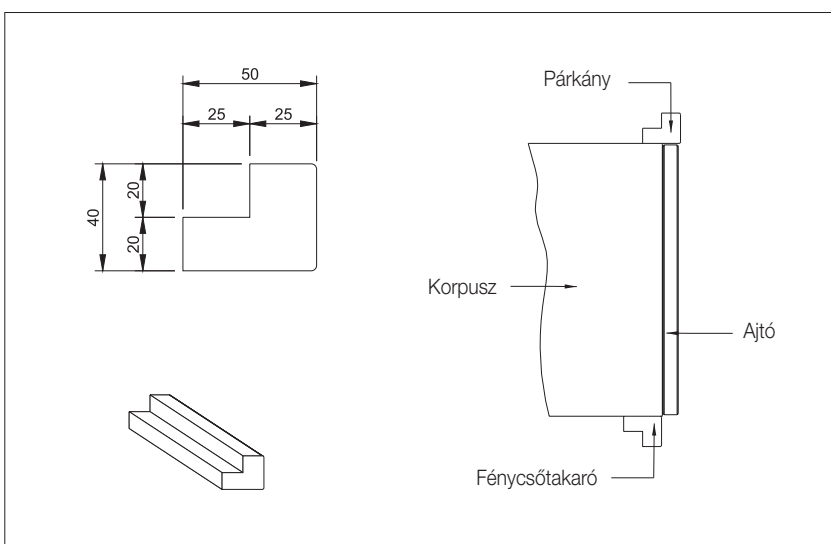
■ Modern furnézott kollekción • Elba • Kiegészítők



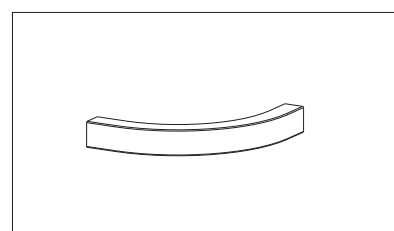
■ Íves ajtó



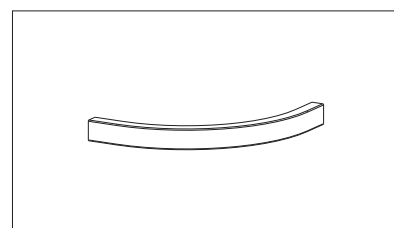
■ Íves mélyfiók pár



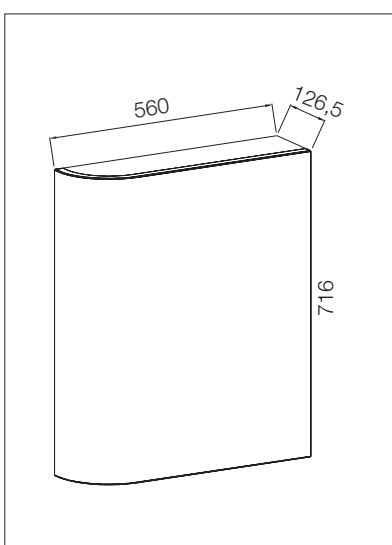
■ Párkány és fénycsőtakaró



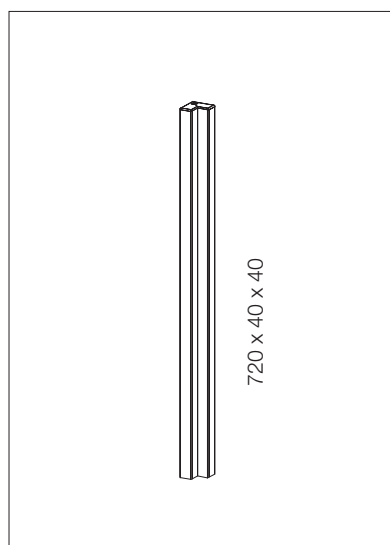
■ Íves fénycsőtakaró



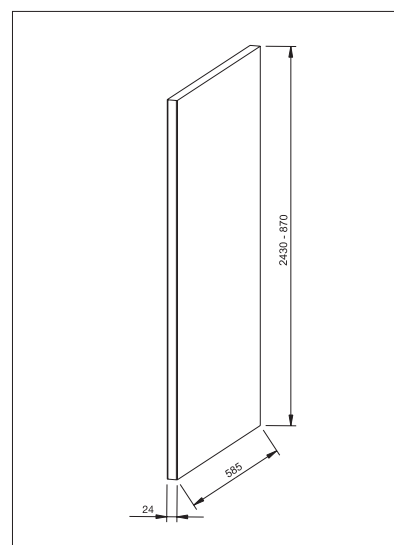
■ Íves párkány



■ Íves ajtó



■ Sarokléc



■ Végzáró panel

## Modern furnérozott kollekción • Elba • Cikkszám táblázat

méret (mm)	keretes	sima (flat)
Fiókelők		
116x446	10000527000	10000527000
116x596	10000527005	10000527005
116x896	10000527010	10000527010
176x296	10000527015	10000527015
176x396	10000527020	10000527020
176x446	10000527025	10000527025
176x596	10000527030	10000527030
176x896	10000527035	10000527035
176x1196	10000527040	10000527040
Ajtók		
236x596	10000527045	10000527600
356x446	10000527050	10000527605
356x596	10000527055	10000527610
356x896	10000527060	10000527615
356x1196	10000527065	10000527620
476x446	10000527070	10000527625
476x596	10000527075	10000527630
596x446	10000527080	10000527635
596x596	10000527085	10000527640
716x146	10000527090	10000527090
716x240	10000527095	10000527645
716x257	10000527100	10000527650
716x281	10000527105	10000527655
716x296	10000527110	10000527660
716x396	10000527115	10000527665
716x446	10000527120	10000527670
716x596	10000527125	10000527675
956x146	10000527130	10000527130
956x257	10000527135	10000527680
956x281	10000527140	10000527685
956x296	10000527145	10000527690
956x396	10000527150	10000527695
956x446	10000527155	10000527700
956x596	10000527160	10000527705
1316x446	10000527165	10000527710
1316x596	10000527170	10000527715

Üvegajtó keretek		
356x446	10000527175	-
356x596	10000527180	-
356x896	10000527185	-
356x1196	10000527190	-
716x446	10000527195	-
716x596	10000527200	-
956x446	10000527205	-
956x596	10000527210	-
Íves ajtó		
716x315x315	10000527300	10000527800
716x560x126,5	-	10000527805
Íves mélyfiók pár		
356x900x642	10000527310	-
Párkány és fénycsótakaró		
		10000527400
Íves párkány		
		10000527405
Íves fénycsótakaró		
		10000527410
Végzáró panel		
870x585x24		10000527415
2430x585x24		10000527420
Sarokléc		
720x40x40		10000527425



## Keret- és rátételécek, párkányok



344 cseresznye



381 bükk



375 juhar



468 olasz alma



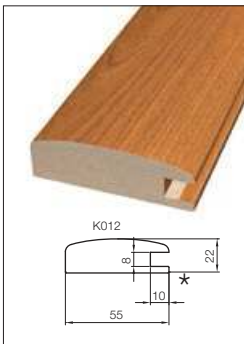
európai tölgy furnér



gőzölt bükk furnér



európai cseresznye furnér

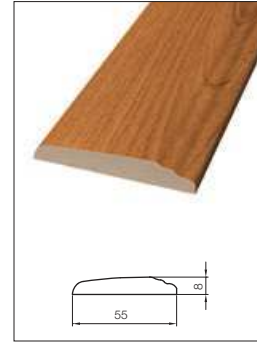


## K012

MDF dekorbevonattal  
2750×55×22 mm

344 cseresznye	10000670000
381 bükk	10000670001
375 juhar	10000670002
468 olasz alma	10000670003
MDF furnérozva 2700×55×22 mm	
európai tölgy	10000670020
európai cseresznye	10000670022

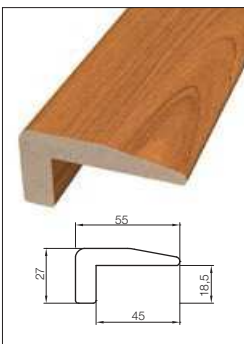
\* A furnérozott változat 9 mm széles nűttal készül.



## R012

MDF dekorbevonattal  
2750×55×8 mm

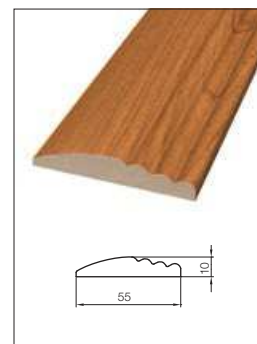
344 cseresznye	10000671030
468 olasz alma	10000671033



## R013

MDF dekorbevonattal  
2750×55×27 mm

344 cseresznye	10000671060
375 juhar	10000671062



## R016

MDF dekorbevonattal  
2750×55×10 mm

344 cseresznye	10000671150
381 bükk	10000671151
468 olasz alma	10000671153



## R017

MDF dekorbevonattal  
2750×60×10 mm

344 cseresznye	10000671180
468 olasz alma	10000671183